

Dell™ XPS™ 8300

Servisná příručka

Model: typový rad D03M

Typ: D03M001



Poznámky, varovania a výstrahy



POZNÁMKA: POZNÁMKA predstavuje dôležitú informáciu, ktorá vám pomôže lepšie využívať váš počítač.




VAROVANIE: VAROVANIE naznačuje, že existuje riziko poškodenia hardvéru alebo straty údajov a ponúka vám spôsob, ako sa tomuto problému vyhnúť.



VÝSTRAHA: VÝSTRAHA označuje možné poškodenie majetku, osobné zranenie alebo smrť.

Informácie v tejto príručke sa môžu zmeniť bez predchádzajúceho upozornenia.

© 2010 Dell Inc. Všetky práva vyhradené.

Obchodné známky použité v tomto texte: Dell™, logo DELL a XPS™ sú ochrannými známkami spoločnosti Dell Inc.; Microsoft®, Windows® a logo tlačidla štart systému Windows  sú ochrannými známkami alebo registrovanými ochrannými známkami spoločnosti Microsoft Corporation v Spojených štátoch a/alebo iných krajinách; Bluetooth® je registrovanou ochrannou známkou vo vlastníctve spoločnosti Bluetooth SIG, Inc. a spoločnosť Dell Inc. ju používa na základe licencie.

Reprodukcia týchto materiálov akýmkoľvek spôsobom bez písomného súhlasu spoločnosti Dell Inc. je prísne zakázaná.

Regulačný model: typový rad D03M

Regulačný typ: D03M004

December 2010

Rev. A00

Obsah

1	Technický prehľad	9
	Pohľad do vnútra vášho počítača	10
	Komponenty systémovej dosky	11
2	Skôr než začnete	13
	Technické údaje	13
	Odporúčané nástroje	13
	Vypnutie počítača	13
	Bezpečnostné pokyny	14
3	Kryt počítača	17
	Zloženie krytu počítača	17
	Osadenie krytu počítača	18
4	Pamäťové moduly	21
	Demontáž pamäťových modulov	21
	Inštalácia pamäťových modulov	22
5	Predný rám	27
	Demontáž predného rámu	27




Inštalácia predného rámu	29
6 Držiak grafickej karty	31
Demontáž držiaka grafickej karty	31
Inštalácia držiaka grafickej karty	32
7 Bezdrôtová karta Mini-Card	33
Vybratie karty Mini-Card	34
Opätovné vloženie karty Mini-Card	35
8 Karty PCI Express	37
Demontáž istiacej konzoly kariet	37
Inštalácia istiacej konzoly kariet	38
Demontáž kariet PCI Express	39
Inštalácia kariet PCI Express	41
Konfigurácia počítača po odpojení alebo nainštalovaní karty PCI Express	42
9 Diskové jednotky	45
Pevný disk	45
Demontáž hlavného pevného disku	45
Demontáž konzoly pevného disku	46
Demontáž vedľajšieho pevného disku	47
Spätná montáž vedľajšieho pevného disku	48

Spätná montáž konzoly pevného disku	49
Spätná montáž hlavného pevného disku	49
Optická jednotka	50
Demontáž optickej jednotky	50
Spätná montáž optickej jednotky	51
Čítačka pamäťových kariet	53
Demontáž čítačky pamäťových kariet	53
Inštalácia čítačky pamäťových kariet	55
10 Horný kryt	57
Demontáž horného krytu	57
Spätná montáž horného krytu	59
11 Horný vstupno-výstupný panel	61
Demontáž horného vstupno-výstupného panela	61
Inštalácia horného vstupno-výstupného panela	63
12 Predný panel USB	65
Demontáž predného panela USB	65
Inštalácia predného panela USB	67
13 Zostava Bluetooth	69
Demontáž zostavy Bluetooth	69

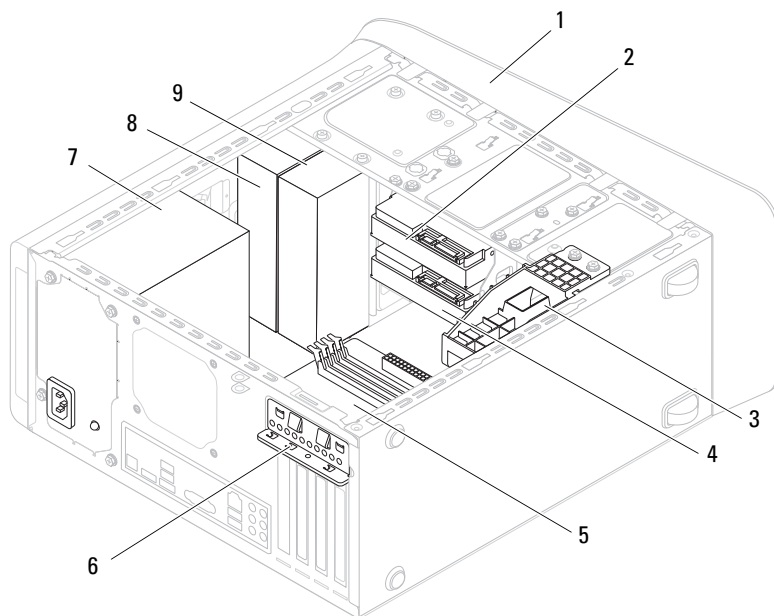
Inštalácia zostavy Bluetooth	71
14 Modul spínača napájania	73
Demontáž modulu spínača napájania	73
Inštalácia modulu tlačidla napájania	75
15 Ventilátory	77
Ventilátor šasi	77
Demontáž ventilátora šasi	77
Inštalácia ventilátora šasi	78
Zostava ventilátora a chladiča procesora	79
Demontáž zostavy ventilátora a chladiča procesora	79
Spätná montáž zostavy ventilátora a chladiča procesora	80
16 Procesor	83
Demontáž procesora	83
Inštalácia procesora	85
17 Gombíková batéria	89
Demontáž gombíkovej batérie	89
Spätná montáž gombíkovej batérie	90

18 Napájací zdroj	93
Demontáž napájacieho zdroja	93
Inštalácia napájacieho zdroja	95
19 Systémová doska	97
Demontáž systémovej dosky	97
Spätná montáž systémovej dosky	99
Zadanie servisného štítku do nastavenia BIOS	100
20 Pomôcka nastavenia systému	101
Prehľad	101
Vstup do pomôcky nastavenia systému	101
Možnosti nastavenia systému	102
Poradie zariadení pre zavedenie systému	109
Vymazanie zabudnutých hesiel	111
Vymazanie hesiel CMOS	113
21 Aktualizácia systému BIOS	115

Technický prehľad

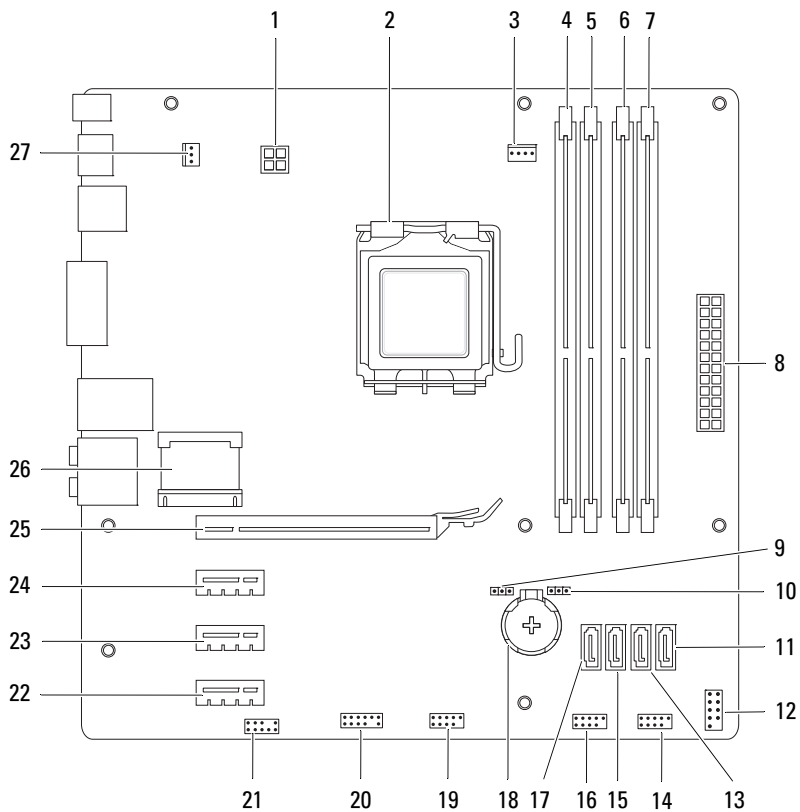
-  **VAROVANIE:** Pred prácou vnútri počítača si prečítajte bezpečnostné pokyny, ktoré ste dostali s vaším počítačom. Ďalšie informácie o bezpečnosti a overených postupoch nájdete na stránke so zákonnými požiadavkami na adrese www.dell.com/regulatory_compliance.
-  **VAROVANIE:** Uzemnite sa pomocou uzemňovacieho pásika na zápästí alebo opakovaným dotýkaním sa nenatretého kovového povrchu (ako napríklad konektor na vašom počítači), aby ste predišli elektrostatickému výboju.
-  **VÝSTRAHA:** Opravovať počítač smie len oprávnený servisný technik. Záruka sa nevzťahuje na poškodenia spôsobené servisom, ktorý nebol autorizovaný spoločnosťou Dell.

Pohľad do vnútra vášho počítača



- | | | | |
|---|------------------------------------|---|-------------------------|
| 1 | predný rám | 2 | hlavný pevný disk |
| 3 | držiak grafickej karty (voliteľný) | 4 | vedľajší pevný disk |
| 5 | systémová doska | 6 | upínacia spona karty |
| 7 | napájanie | 8 | hlavná optická jednotka |
| 9 | vedľajšia optická jednotka | | |

Komponenty systémovej dosky



- | | |
|---|---|
| 1 konektor napájania (PWR2) | 2 zásuvka procesora |
| 3 konektor ventilátora procesora (CPU_FAN) | 4 konektor pamäťového modulu (DIMM3) |
| 5 konektor pamäťového modulu (DIMM1) | 6 konektor pamäťového modulu (DIMM4) |
| 7 konektor pamäťového modulu (DIMM2) | 8 hlavný napájací konektor (PWR1) |
| 9 konektor resetovania prepojka (PSWD) | 10 prepojka resetovania CMOS (RTCRST) |
| 11 konektor jednotky SATA (SATA 0) | 12 konektor spínača napájania (F_PANEL) |
| 13 konektor jednotky SATA (SATA 1) | 14 konektor USB na prednom paneli (F_USB1) |
| 15 konektor jednotky SATA (SATA 2) | 16 konektor USB na prednom paneli (F_USB3) |
| 17 konektor jednotky SATA (SATA 3) | 18 objímka pre batériu (BATTERY) |
| 19 konektor USB na prednom paneli (F_USB2) | 20 konektor USB na prednom paneli (F_USB4) |
| 21 konektor zvuku na prednom paneli (F_AUDIO1) | 22 zásuvka pre kartu PCI Express x1 (PCI-EX1_3) |
| 23 zásuvka pre kartu PCI Express x1 (PCI-EX1_2) | 24 zásuvka pre kartu PCI Express x1 (PCI-EX1_1) |
| 25 zásuvka pre kartu PCI Express x16 (PCI-EX16_1) | 26 zásuvka pre kartu Mini-Card (PCIE_MINICARD) |
| 27 konektor ventilátora šasi (SYS_FAN 1) | |

Skôr než začnete

Táto príručka opisuje pokyny pri odoberaní a pridávaní komponentov do vášho počítača. Ak nie je uvedené inak, predpokladá sa, že sú pri každom postupe splnené tieto podmienky:

- Vykonali ste kroky, ktoré uvádza časť „Vypnutie počítača“ na strane 13 a „Bezpečnostné pokyny“ na strane 14.
- Prečítali ste si bezpečnostné informácie dodané spolu s počítačom.
- Komponent možno vrátiť, alebo ak bol zakúpený zvlášť, inštalovať tak, že vykonáte postup odstránenia v opačnom poradí krokov.

Technické údaje

Informácie o technických údajoch svojho počítača nájdete v *inštaláčnej príručke* na adrese support.dell.com/manuals.

Odporúčané nástroje


Pokyny uvedené v tomto dokumente môžu vyžadovať použitie nasledujúcich nástrojov:

- malý plochý skrutkovač
- malý krížový skrutkovač
- plastové páčidlo
- spustiteľný aktualizčný program systému BIOS, ktorý je k dispozícii na lokalite support.dell.com.

Vypnutie počítača

△ VÝSTRAHA: Predtým, než vypnete počítač, si uložte a zatvorte všetky otvorené súbory a zatvorte všetky otvorené programy, aby ste zabránili strate údajov.


- 1 Uložte a zatvorte všetky otvorené súbory a ukončíte všetky otvorené programy.


- 2 Ak chcete vypnúť operačný systém, kliknite na tlačidlo **Štart**  a potom na možnosť **Vypnúť**.
- 3 Skontrolujte, či je počítač vypnutý. Ak sa váš počítač nevypne automaticky, keď vypnete operačný systém, stlačte a držte tlačidlo napájania, kým sa počítač nevypne.


Bezpečnostné pokyny

Dodržiavaním nasledujúcich bezpečnostných pokynov sa vyhnete prípadnému poškodeniu počítača a zaistíte aj svoju osobnú bezpečnosť.

 **VAROVANIE:** Pred prácou vnútri počítača si prečítajte bezpečnostné pokyny, ktoré ste dostali s vaším počítačom. Ďalšie informácie o bezpečnosti a overených postupoch nájdete na stránke so zákonnými požiadavkami na adrese www.dell.com/regulatory_compliance.

 **VÝSTRAHA:** Opravovať počítač smie len oprávnený servisný technik. Záruka sa nevzťahuje na poškodenia spôsobené servisom, ktorý nebol autorizovaný spoločnosťou Dell.

 **VÝSTRAHA:** Ak odpájate kábel, potiahnite ho za prípojku alebo pevnú ťahaciu jazýček, ale nie za samotný kábel. Niektoré káble majú konektor zaistený západkami; pred odpojením takéhoto kábla stlačte západky. Pri oddeľovaní konektorov nevytáčajte konektory do strán, aby nedošlo k ohnuti ju žiadneho z kolíkov konektora. Skôr než kábel pripojíte, presvedčite sa, či sú oba konektory správne orientované a vyrovnané.


 **VÝSTRAHA:** V záujme vyhnutia sa poškodeniu počítača vykonajte predtým, než začnete s prácou vo vnútri počítača, nasledovné kroky.

- 1 Pracovný povrch musí byť rovný a čistý, aby sa nepoškriabal kryt počítača.
- 2 Vypnite počítač (pozrite „Vypnutie počítača“ na strane 13) a všetky pripojené zariadenia.






 **VÝSTRAHA:** Ak chcete odpojiť sieťový kábel, najskôr odpojte kábel z počítača a potom ho odpojte zo sieťového zariadenia.

- 3 Z počítača odpojte všetky telefónne alebo sieťové káble.
- 4 Odpojte počítač a všetky pripojené zariadenia z elektrických zásuviek.
- 5 Odpojte od počítača všetky pripojené zariadenia.
- 6 Stlačte a vyberte prípadné karty nainštalované v čítačke pamäťových kariet.

7 Stlačte a podržte stlačený vypínač, aby ste uzemnili systémovú dosku.

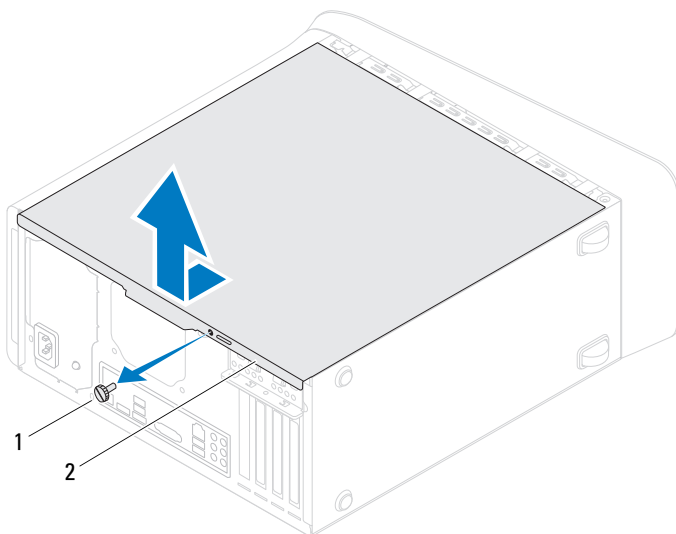
 **VÝSTRAHA:** Než sa dotknete akéhokoľvek komponentu vo vnútri počítača, uzemnite sa dotykomenatretého kovového povrchu - napríklad sa dotknite kovovej zadnej časti počítača. Počas práce sa opakovanedotýkajte nenatreného kovového povrchu, aby sa rozptýlila statická elektrina, ktorá by mohla poškodiť vnútorné súčiastky.

Kryt počítača

-  **VAROVANIE:** Pred prácou vnútri počítača si prečítajte bezpečnostné pokyny, ktoré ste dostali s vaším počítačom. Ďalšie informácie o bezpečnosti a overených postupoch nájdete na stránke so zákonnými požiadavkami na adrese www.dell.com/regulatory_compliance.
-  **VAROVANIE:** Aby ste sa chránili pred pravdepodobnosťou úrazu elektrickým prúdom, porezaním pohybujúcimi sa vrtuľami ventilátora alebo inými neočakávanými zraneniami, pred odstránením krytu vždy počítač odpojte od elektrickej zásuvky.
-  **VAROVANIE:** Nepracujte s počítačom bez nainštalovaných krytov (vrátane krytu počítača, rámov, výplní, vložiek predného panela, atď.).
-  **VÝSTRAHA:** Opravovať počítač smie len oprávnený servisný technik. Záruka sa nevzťahuje na poškodenia spôsobené servisom, ktorý nebol autorizovaný spoločnosťou Dell.
-  **VÝSTRAHA:** Zabezpečte dostatočný priestor pre počítač s odobratým krytom – minimálne 30 cm (1 stopu) priestoru pracovnej plochy.

Zloženie krytu počítača

- 1 Postupujte podľa pokynov v časti „Skôr než začnete“ na strane 13.
- 2 Položte počítač na bočnú stranu tak, aby smeroval stranou krytu hore.
- 3 Odskrutkujte vrúbkovanú skrutku, ktorá drží kryt počítača na ráme. Ak je to potrebné, použite skrutkovač.
- 4 Kryt počítača uvoľnite tak, že ho odsuniete od prednej časti počítača.
- 5 Odnímate kryt z počítača a odložte ho nabok na bezpečné miesto.

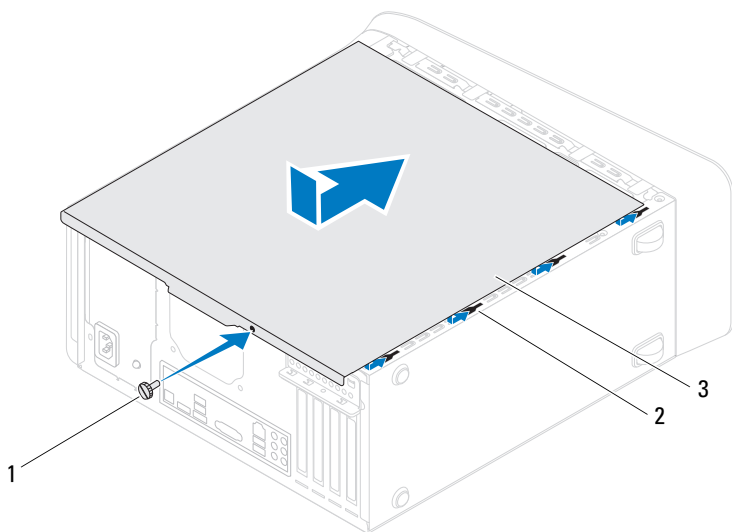


1 vrúbkovaná skrutka

2 kryt počítača

Osadenie krytu počítača

- 1 Postupujte podľa pokynov v časti „Skôr než začnete“ na strane 13.
- 2 Zapojte všetky káble a káble usporiadajte tak, aby neprekážali.
- 3 Ubezpečte sa, v počítači nezostali žiadne nástroje alebo diely navyše.
- 4 Zarovnajte zarážky na spodnej strane krytu počítača s otvormi umiestnenými na hrane šasi.
- 5 Stlačte kryt počítača nadol a posuňte ho smerom k prednej časti počítača.
- 6 Vráťte vrúbkovanú skrutku, ktorá drží kryt počítača na skrinke.







1 vrúbkovaná skrutka

2 otvory

3 kryt počítača

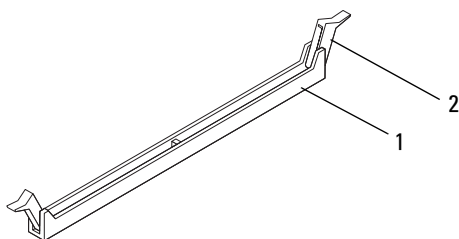
7 Postavte počítač do zvislej polohy.

Pamäťové moduly

-  **VAROVANIE:** Pred prácou vnútri počítača si prečítajte bezpečnostné pokyny, ktoré ste dostali s vaším počítačom. Ďalšie informácie o bezpečnosti a overených postupoch nájdete na stránke so zákonnými požiadavkami na adrese www.dell.com/regulatory_compliance.
-  **VAROVANIE:** Pred zložením krytu vždy odpojte počítač z elektrickej zásuvky, aby ste predišli elektrickému šoku.
-  **VAROVANIE:** Nepracujte s počítačom bez nainštalovaných krytov (vrátane krytu počítača, rámov, výplní, vložiek predného panela, atď.).
-  **VÝSTRAHA:** Opravovať počítač smie len oprávnený servisný technik. Záruka sa nevzťahuje na poškodenia spôsobené servisom, ktorý nebol autorizovaný spoločnosťou Dell.

Demontáž pamäťových modulov

- 1 Postupujte podľa pokynov v časti „Skôr než začnete“ na strane 13.
- 2 Zložte kryt počítača (pozrite „Zloženie krytu počítača“ na strane 17).
- 3 Na systémovej doske nájdite pamäťové moduly (pozri „Komponenty systémovej dosky“ na strane 11).
- 4 Roztvorte zaisťovacie svorky na každom konci konektora pamäťového modulu.



- 1 konektor pamäťového modulu 2 zaisťovacia svorka

- 5** Uchopte pamäťový modul a ťahajte ho nahor.

Ak sa pamäťový modul nedá ľahko vybrať, zľahka ním pohybte smerom vzad a vpred, aby ste ho odpojili z konektora.

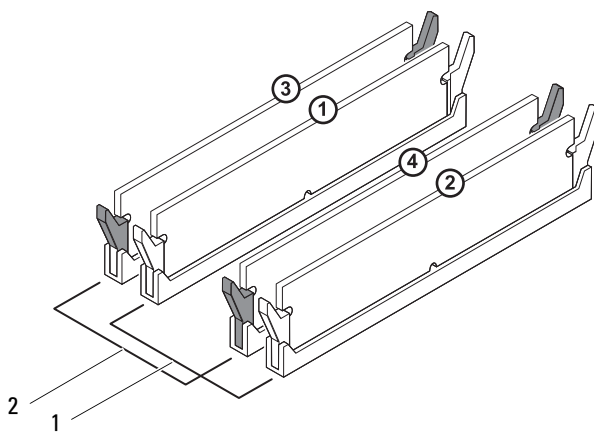
Inštalácia pamäťových modulov

- 1 Postupujte podľa pokynov v časti „Skôr než začnete“ na strane 13.
- 2 Roztvorte zaisťovacie svorky na každom konci konektora pamäťového modulu.

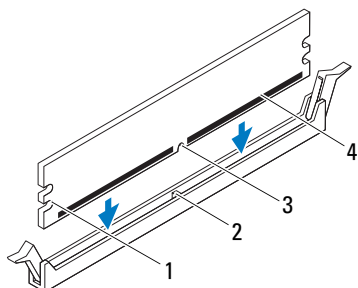
△ **VÝSTRAHA:** Opravovať počítač smie len oprávnený servisný technik. Záruka sa nevzťahuje na poškodenia spôsobené servisom, ktorý nebol autorizovaný spoločnosťou Dell.

△ **VÝSTRAHA:** Neinštalujte pamäťové moduly ECC alebo DDR3U.

△ **VÝSTRAHA:** Ak vyberiete pôvodné pamäťové moduly z počítača v priebehu inovácie pamäte, uložte ich osobitne od nových pamäťových modulov (platí aj vtedy, ak ste kúpili nové pamäťové moduly od spoločnosti Dell). Ak je to možné, nevytvárajte pár z pôvodného a nového pamäťového modulu. Počítač by sa nemusel správne spustiť. Odporúčané konfigurácie pamäte sú: zhodné pamäťové moduly nainštalované do konektorov DIMM 1 a 2 a ďalšie zhodné pamäťové moduly nainštalované do konektorov DIMM 3 a 4.



- 1 zhodné pamäťové moduly v konektoroch DIMM 1 a 2 (biele istiace spony)
- 2 zhodné pamäťové moduly v konektoroch DIMM 3 a 4 (čierné istiace spony)
- 3 Zarovnajte drážku v spodnej časti pamäťového modulu so zarážkou na konektore.

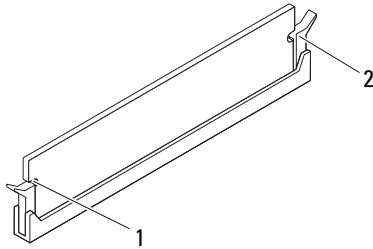


- | | | | |
|---|------------|---|----------------|
| 1 | výřezy (2) | 2 | výbežok |
| 3 | zárez | 4 | pamäťový modul |

△ VÝSTRAHA: Zatláče modul do konektora priamo a rovnomerne tlačte na oba konce pamäťového modulu, aby ste sa vyhli poškodeniu pamäťového modulu.

- 4** Zasúvajte pamäťový modul do konektora, kým nezacvakne na svojom mieste.

Ak pamäťový modul vložíte správne, poistné svorky zacvaknú do výrezov každého konca pamäťového modulu.



1 výrezy (2)


2 zaisťovacia svorka (v zaistenej polohe)

5 Nasadíte kryt počítača (pozrite „Osadenie krytu počítača“ na strane 18).

6 Počítač a zariadenia zapojte do elektrických zásuviek a zapnite ich.





Keď sa zobrazí hlásenie, že veľkosť pamäte sa zmenila, stlačením klávesu <F1> pokračujte.

7 Prihláste sa do počítača.

Ak chcete overiť, či je pamäť správne nainštalovaná, kliknite na tlačidlo **Štart**  → **Ovládací panel** → **System**.

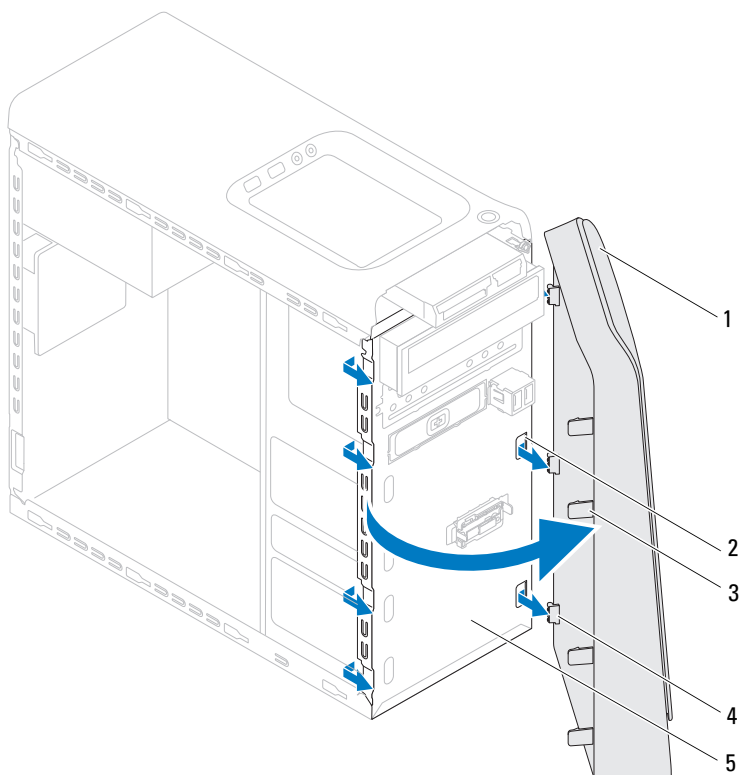
Skontrolujte veľkosť uvedenej pamäte (RAM).

Predný rám

-  **VAROVANIE:** Pred prácou vnútri počítača si prečítajte bezpečnostné pokyny, ktoré ste dostali s vaším počítačom. Ďalšie informácie o bezpečnosti a overených postupoch nájdete na stránke so zákonnými požiadavkami na adrese www.dell.com/regulatory_compliance.
-  **VAROVANIE:** Pred zložením krytu vždy odpojte počítač z elektrickej zásuvky, aby ste predišli elektrickému šoku.
-  **VAROVANIE:** Nepracujte s počítačom bez nainštalovaných krytov (vrátane krytu počítača, predných rámov, výplní, vložiek predného panela, atď.).
-  **VÝSTRAHA:** Opravovať počítač smie len oprávnený servisný technik. Záruka sa nevzťahuje na poškodenia spôsobené servisom, ktorý nebol autorizovaný spoločnosťou Dell.

Demontáž predného rámu

- 1 Postupujte podľa pokynov v časti „Skôr než začnete“ na strane 13.
- 2 Zložte kryt počítača (pozrite „Zloženie krytu počítača“ na strane 17).
- 3 Postavte počítač do zvislej polohy.
- 4 Uchopte a postupne, po jednom uvoľňujte západky predného rámu, postupujúc smerom von od predného panelu.
- 5 Predný rám otáčajte a ťahajte smerom od prednej strany počítača, aby sa svorky predného rámu uvoľnili z otvorov predného panela.

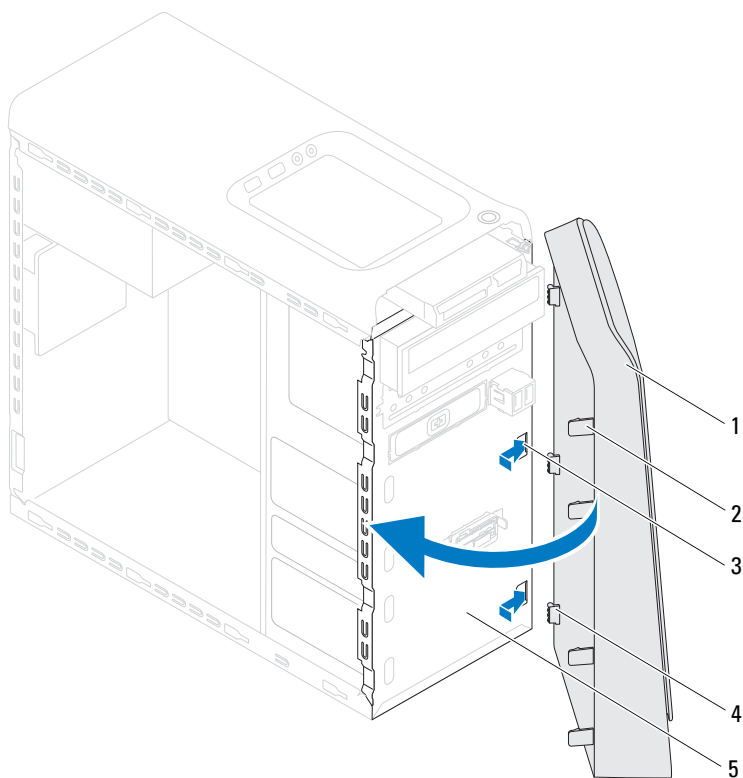


- | | | | |
|---|-----------------------------|---|----------------------------|
| 1 | predný rám | 2 | otvory predného panela (3) |
| 3 | západky predného panela (4) | 4 | spony predného panela (3) |
| 5 | predný panel | | |

6 Predný rám odložte nabok na bezpečné miesto.






Inštalácia predného rámu

- 1 Postupujte podľa pokynov v časti „Skôr než začnete“ na strane 13.
- 2 Spony predného rámu zarovnajte s otvormi predného panela a zasuňte ich.
- 3 Otočte predný rám smerom k počítaču, kým západky predného rámu nenaskočia na svoje miesta.



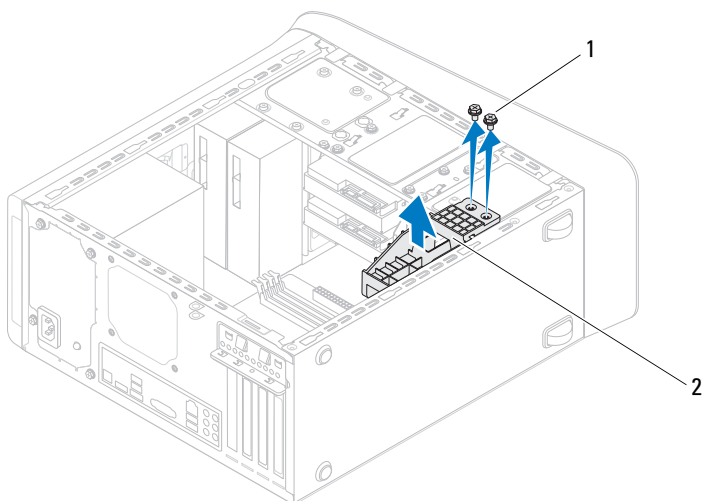
- | | | | |
|---|----------------------------|---|-----------------------------|
| 1 | predný rám | 2 | západky predného panela (4) |
| 3 | otvory predného panela (3) | 4 | spony predného panela (3) |
| 5 | predný panel | | |
- 4** Nasad'ite kryt počítača (pozrite „Osadenie krytu počítača“ na strane 18).

Držiak grafickej karty

-  **VAROVANIE:** Pred prácou vnútri počítača si prečítajte bezpečnostné pokyny, ktoré ste dostali s vaším počítačom. Ďalšie informácie o bezpečnosti a overených postupoch nájdete na stránke so zákonnými požiadavkami na adrese www.dell.com/regulatory_compliance.
-  **VAROVANIE:** Pred zložením krytu vždy odpojte počítač z elektrickej zásuvky, aby ste predišli elektrickému šoku.
-  **VAROVANIE:** Nepracujte s počítačom bez nainštalovaných krytov (vrátane krytu počítača, rámov, výplní, vložiek predného panela, atď.).
-  **VÝSTRAHA:** Opravovať počítač smie len oprávnený servisný technik. Záruka sa nevzťahuje na poškodenia spôsobené servisom, ktorý nebol autorizovaný spoločnosťou Dell.
-  **POZNÁMKA:** Držiak grafickej karty je prítomný vo vašom počítači iba ak ste si v čase kúpy objednali grafickú kartu dvojitej šírky.

Demontáž držiaka grafickej karty

- 1 Postupujte podľa pokynov v časti „Skôr než začnete“ na strane 13.
- 2 Zložte kryt počítača (pozrite „Zloženie krytu počítača“ na strane 17).
- 3 Odskrutkujte dve skrutky, ktoré zaisťujú držiak grafickej karty na skrinke.
- 4 Vyberte držiak grafickej karty zo skrinky.
- 5 Držiak grafickej karty odložte na bezpečné miesto.










1 skrutky (2)

2 držiak grafickej karty

Inštalácia držiaka grafickej karty

- 1 Postupujte podľa pokynov v časti „Skôr než začnete“ na strane 13.
- 2 Zarovnajte otvory na skrutky na držiaku grafickej karty s otvormi na skrinke.
- 3 Zaskrutkujte dve skrutky, ktoré zaisťujú držiak grafickej karty na skrinke.
- 4 Nasadíte kryt počítača (pozrite „Osadenie krytu počítača“ na strane 18).

Bezdrôtová karta Mini-Card

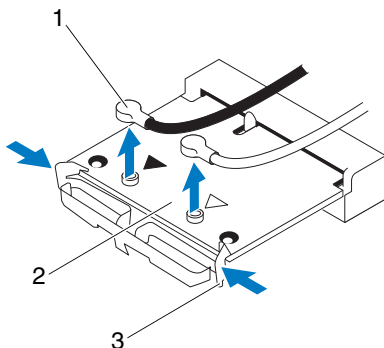
-  **VAROVANIE:** Pred prácou vnútri počítača si prečítajte bezpečnostné pokyny, ktoré ste dostali s vaším počítačom. Ďalšie informácie o bezpečnosti a overených postupoch nájdete na stránke so zákonnými požiadavkami na adrese www.dell.com/regulatory_compliance.
-  **VAROVANIE:** Pred zložením krytu vždy odpojte počítač z elektrickej zásuvky, aby ste predišli elektrickému šoku.
-  **VAROVANIE:** Nepracujte s počítačom bez nainštalovaných krytov (vrátane krytu počítača, rámov, výplní, vložiek predného panela, atď.).
-  **VÝSTRAHA:** Opravovať počítač smie len oprávnený servisný technik. Záruka sa nevzťahuje na poškodenia spôsobené servisom, ktorý nebol autorizovaný spoločnosťou Dell.
-  **VÝSTRAHA:** Uzemnite sa pomocou uzemňovacieho pásika na zápästí alebo opakovaným dotýkaním sa nenatretého kovového povrchu (ako napríklad konektor na vašom počítači), aby ste predišli elektrostatickému výboju.
-  **VÝSTRAHA:** Keď nie je karta Mini-Card v počítači, uložte ho do ochranného antistatického obalu (pozri „Ochrana pred elektrostatickým výbojom“ v bezpečnostných pokynoch, ktoré boli dodané s vaším počítačom).
-  **POZNÁMKA:** Spoločnosť Dell neručí za kompatibilitu, ani neposkytuje podporu pre karty Mini-Card získané z iných zdrojov, než od spoločnosti Dell.

Ak ste si s počítačom objednali bezdrôtovú kartu Mini-Card, táto je už nainštalovaná.

Váš počítač podporuje polovičnú zásuvku na karty Mini-Card pre bezdrôtovú sieť WLAN (Wireless Local Area Network).

Vybratie karty Mini-Card

- 1 Postupujte podľa pokynov v časti „Skôr než začnete“ na strane 13.
- 2 Zložte kryt počítača (pozrite „Zloženie krytu počítača“ na strane 17).
- 3 Odpojte anténny kábel z karty Mini-Card.



- 1 anténne káble (2)
- 2 Mini-Card
- 3 svorky (2)
- 4 Uvoľnite kartu Mini-Card stlačením svoriek na oboch stranách karty.
- 5 Vyberte kartu Mini-Card z konektora na systémovej doske.

- △ **VÝSTRAHA:** Keď nie je karta Mini-Card v počítači, uložte ho do ochranného antistatického obalu (pozri „Ochrana pred elektrostatickým výbojom“ v bezpečnostných pokynoch, ktoré boli dodané s vaším počítačom).





Opätovné vloženie karty Mini-Card

- △ **VÝSTRAHA:** Konektory sú vytvarované tak, aby zaručili správnu inštaláciu. Použitie prílišnej sily môže poškodiť konektory.

- △ **VÝSTRAHA:** Skontrolujte, či pod kartou Mini-Card nie sú žiadne káble alebo anténne káble, aby ste ju nepoškodili.

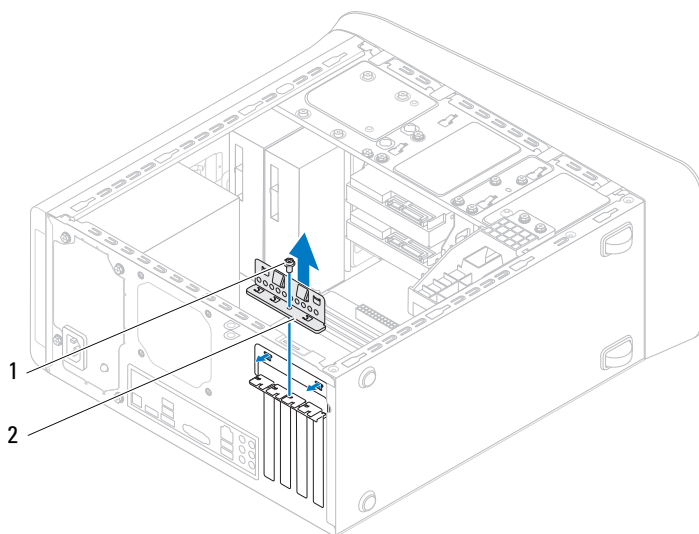
- 1 Postupujte podľa pokynov v časti „Skôr než začnete“ na strane 13.
- 2 Zarovnajzte drážku na karte Mini-Card so západkou na zásuvke systémovej dosky.
- 3 Vložte kartu Mini-Card pod uhlom 45 stupňov do konektora systémovej dosky.
- 4 Zatláčajte na druhý koniec karty Mini-Card, kým kliknutím nenaskočí na svoje miesto. Ak nepočujete kliknutie, odpojte kartu Mini-Card a znova ju nainštalujte.
- 5 Pripojte príslušné anténne káble ku karte WLAN, ktorú práve inštalujete. Štítok karty WLAN je označený dvomi trojuholníkmi (čiernym a bielym):
 - Pripojte čierny kábel do konektora označeného čiernym trojuholníkom.
 - Pripojte biely kábel do konektora označeného bielym trojuholníkom.
- 6 Nasadzte kryt počítača (pozrite „Osadenie krytu počítača“ na strane 18).
- 7 Počítač a zariadenia znova zapojte do elektrických zásuviek a potom ich zapnite.

Karty PCI Express

-  **VAROVANIE:** Pred prácou vnútri počítača si prečítajte bezpečnostné pokyny, ktoré ste dostali s vaším počítačom. Ďalšie informácie o bezpečnosti a overených postupoch nájdete na stránke so zákonnými požiadavkami na adrese www.dell.com/regulatory_compliance.
-  **VAROVANIE:** Pred zložením krytu vždy odpojte počítač z elektrickej zásuvky, aby ste predišli elektrickému šoku.
-  **VAROVANIE:** Nepracujte s počítačom bez nainštalovaných krytov (vrátane krytu počítača, rámov, výplní, vložiek predného panela, atď.).
-  **VÝSTRAHA:** Opravovať počítač smie len oprávnený servisný technik. Záruka sa nevzťahuje na poškodenia spôsobené servisom, ktorý nebol autorizovaný spoločnosťou Dell.

Demontáž istiacej konzoly kariet

- 1 Postupujte podľa pokynov v časti „Skôr než začnete“ na strane 13.
- 2 Zložte kryt počítača (pozrite „Zloženie krytu počítača“ na strane 17).
- 3 Odskrutkujte skrutku, ktorá zaisťuje istiacu konzolu kariet.
- 4 Vyberte istiacu konzolu kariet a odložte ju na bezpečné miesto.

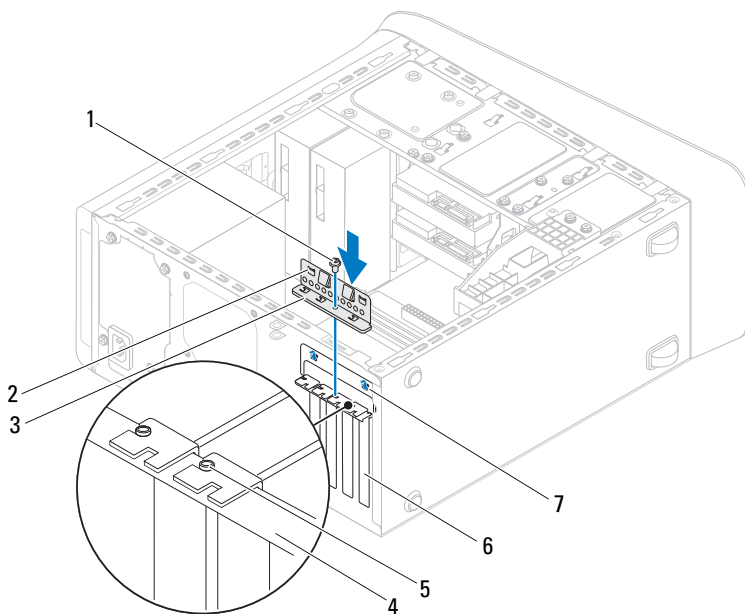


1 skrutka

2 istiacia konzola kariet

Inštalácia istiacej konzoly kariet

- 1 Postupujte podľa pokynov v časti „Skôr než začnete“ na strane 13.
- 2 Nainštalujte istiacu konzolu kariet a dbajte na dodržanie nasledujúcich pokynov:
 - Vodiaca svorka je zarovnaná s vodiacou drážkou.
 - Vrchné časti všetkých kariet a výplne sú zarovnané so zarovnávacou lištou.
 - Drážka navrchu karty alebo výplň zapadá do zarovnávej vodiacej lišty.
- 3 Zaskrutkujte skrutku, ktorá zaisťuje istiacu konzolu kariet.
- 4 Nasadte kryt počítača (pozrite „Osadenie krytu počítača“ na strane 18).

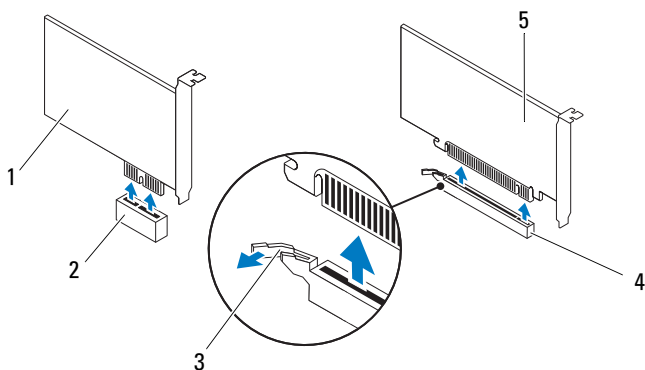


- | | | | |
|---|---------------------------|---|--------------------|
| 1 | skrutka | 2 | vodiace svorky (2) |
| 3 | istiaca konzola kariet | 4 | zarovnávací lišta |
| 5 | zarovnávací vodiaca lišta | 6 | výplň |
| 7 | vodiace drážky (2) | | |

Demontáž kariet PCI Express

- 1 Postupujte podľa pokynov v časti „Skôr než začnete“ na strane 13.
- 2 Zložte kryt počítača (pozrite „Zloženie krytu počítača“ na strane 17).

- 3 Vyberte konzolu grafickej karty, ak je prítomná (pozri „Demontáž držiaka grafickej karty“ na strane 31).
- 4 Odpojte istiacu konzolu kariet (pozri „Demontáž istiacej konzoly kariet“ na strane 37).
- 5 Odpojte všetky káble, ktoré sú pripojené ku karte, ak sú prítomné.
- 6 Vyberte kartu PCI Express zo zásuvky pre kartu:
 - V prípade karty PCI Express x1 kartu uchopíte za horné rohy a vyberte ju z konektora.
 - V prípade karty PCI Express x16 stlačíte zaistovovaciu zádržku, kartu uchopíte za horné rohy a potom ju vytiahnete z konektora.



1 karta PCI Express x1


2 zásuvka pre kartu PCI Express x1

3 istiacia zádržka

4 zásuvka pre kartu PCI Express x16

5 karta PCI Express x16

- 7 Ak trvalo odstraňujete kartu, do prázdneho otvoru na kartu nainštalujte výplň.

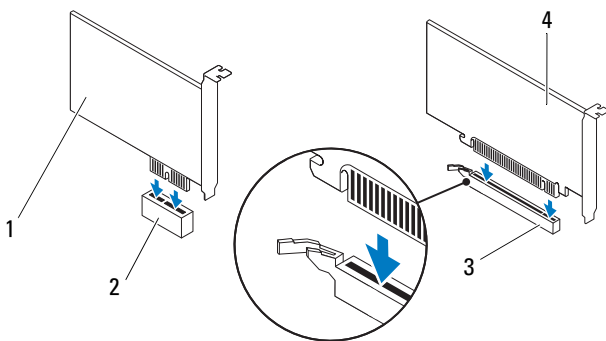
 **POZNÁMKA:** Inštalácia výplní do prázdnych otvorov na zásuvke pre kartu je potrebná na dodržanie certifikácie FCC počítača. Výplne zároveň chránia počítač pred prachom a nečistotami.

Inštalácia kariet PCI Express

- 1 Postupujte podľa pokynov v časti „Skôr než začnete“ na strane 13.
- 2 Pripravte kartu na inštaláciu.

Pozrite si dokumentáciu dodanú spolu s kartou, kde nájdete informácie o konfigurácii karty, vytváraní interných spojení alebo iných prispôbeniach počítača.

- 3 Kartu PCI Express vložte do zásuvky na systémovej doske a pevne ju zatlačte. Overte si, že karta PCI Express je v zásuvke úplne zasunutá.



- | | |
|-------------------------------------|------------------------------------|
| 1 karta PCI Express x1 | 2 zásuvka pre kartu PCI Express x1 |
| 3 zásuvka pre kartu PCI Express x16 | 4 karta PCI Express x16 |

- 4 Nainštalujte istiacu konzolu kariet (pozri „Inštalácia istiacej konzoly kariet“ na strane 38).

- 5 Pripojte káble, ktoré majú byť pripojené ku karte.

Pozrite si dokumentáciu dodávanú s kartou, kde nájdete informácie o zapojeniach káblov karty.

△ VÝSTRAHA: Káble karty nevedzte ponad alebo poza karty. Káble, ktoré sú vedené ponad karty, zabráňujú správne zatvoreniu krytu počítača alebo spôsobia poškodenie zariadenia.

- 6 Nainštalujte držiak grafickej karty, ak bol prítomný (pozri „Inštalácia držiaka grafickej karty“ na strane 32).
- 7 Nasadzte kryt počítača (pozrite „Osadenie krytu počítača“ na strane 18).
- 8 Počítač a zariadenia znova zapojte do elektrických zásuviek a potom ich zapnite.
- 9 Informácie o dokončení inštalácie nájdete v časti „Konfigurácia počítača po odpojení alebo nainštalovaní karty PCI Express“ na strane 42.





Konfigurácia počítača po odpojení alebo nainštalovaní karty PCI Express



POZNÁMKA: Informácie o umiestnení externých konektorov nájdete v *inštaláčnej príručke*. Informácie o inštalácii ovládačov a softvéru pre vašu kartu nájdete v dokumentácii, ktorá bola dodaná s kartou.




	Nainštalované	Odstránené
Zvuková karta	<ol style="list-style-type: none"> 1 Spustíte nastavenie systému (pozri „Pomôcka nastavenia systému“ na strane 101) 2 Prejdite na časť Onboard Audio Controller (Radič zvuku na základnej doske) a zmeňte nastavenie na hodnotu Disabled (Zakázané). 3 Pripojte externé zvukové zariadenia ku konektorom zvukovej karty. 	<ol style="list-style-type: none"> 1 Spustíte nastavenie systému (pozri „Pomôcka nastavenia systému“ na strane 101) 2 Prejdite na časť Onboard Audio Controller (Radič zvuku na základnej doske) a zmeňte nastavenie na hodnotu Enabled (Povolené). 3 Externé zvukové zariadenia pripojte ku konektorom na zadnom paneli počítača.
Sieťová karta	<ol style="list-style-type: none"> 1 Spustíte nastavenie systému (pozri „Pomôcka nastavenia systému“ na strane 101) 2 Prejdite na časť Onboard LAN Controller (Ovládač siete LAN) a zmeňte nastavenie na hodnotu Disabled (Zakázané). 3 Pripojte sieťový kábel ku konektoru sieťovej karty. 	<ol style="list-style-type: none"> 1 Spustíte nastavenie systému (pozri „Pomôcka nastavenia systému“ na strane 101) 2 Prejdite na časť Onboard LAN Controller (Ovládač siete LAN) a zmeňte nastavenie na hodnotu Enabled (Povolené). 3 Pripojte kábel siete ku konektoru integrovanej siete.

Diskové jednotky

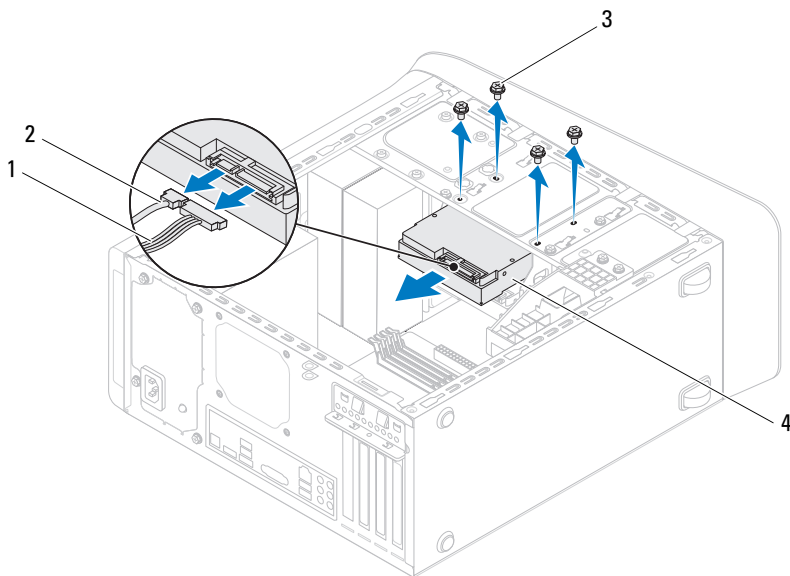
-  **VAROVANIE:** Pred prácou vnútri počítača si prečítajte bezpečnostné pokyny, ktoré ste dostali s vaším počítačom. Ďalšie informácie o bezpečnosti a overených postupoch nájdete na stránke so zákonnými požiadavkami na adrese www.dell.com/regulatory_compliance.
-  **VAROVANIE:** Pred zložením krytu vždy odpojte počítač z elektrickej zásuvky, aby ste predišli elektrickému šoku.
-  **VAROVANIE:** Nepracujte s počítačom bez nainštalovaných krytov (vrátane krytu počítača, rámov, výplní, vložiek predného panela, atď.).
-  **VÝSTRAHA:** Opravovať počítač smie len oprávnený servisný technik. Záruka sa nevzťahuje na poškodenia spôsobené servisom, ktorý nebol autorizovaný spoločnosťou Dell.

Pevný disk

Demontáž hlavného pevného disku

-  **VÝSTRAHA:** Ak vymieňate pevný disk, ktorý obsahuje údaje, ktoré si chcete ponechať, musíte si pred začatím tohto postupu svoje súbory zálohovať.
 - 1 Postupujte podľa pokynov v časti „Skôr než začnete“ na strane 13.
 - 2 Zložte kryt počítača (pozrite „Zloženie krytu počítača“ na strane 17).
 - 3 Odpojte napájací a dátový kábel od pevného disku.
 -  **POZNÁMKA:** Ak teraz nevraciate pevný disk, odpojte druhý koniec dátového kábla od konektora systémovej dosky a odložte ho nabok. Dátový kábel môžete použiť na inštaláciu pevného disku neskôr.
 - 4 Odskrutkujte štyri skrutky, ktoré upevňujú pevný disk ku skrinke.
-  **VÝSTRAHA:** Dávajte pozor, aby ste pri vyberaní alebo vkladaní pevného disku nepoškrabali obvodovú dosku pevného disku.

5 Vysuňte pevný disk von smerom k zadnej časti počítača.



1 napájací kábel

2 dátový kábel

3 skrutky (4)

4 hlavný pevný disk

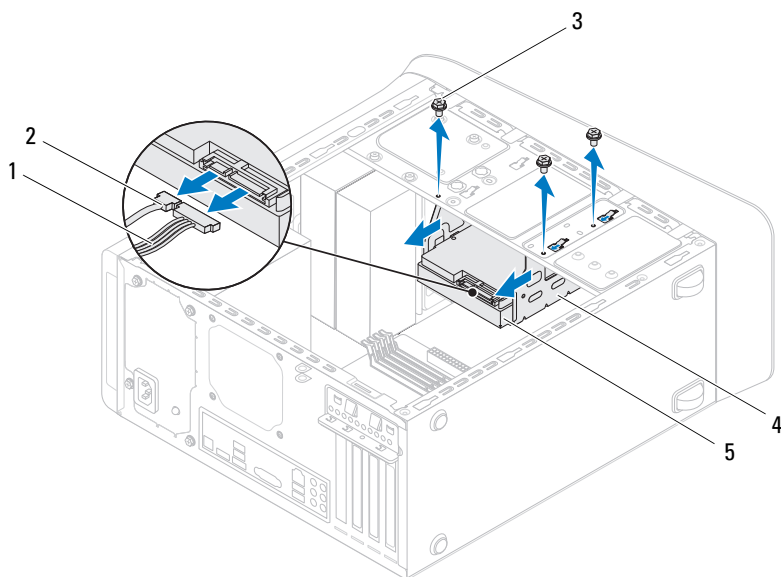
6 Ak sa odpojením pevného disku zmení konfigurácia jednotky, skontrolujte, či sa tieto zmeny prejavujú v nastavení systému (pozri „Pomôcka nastavenia systému“ na strane 101).

Demontáž konzoly pevného disku

1 Postupujte podľa pokynov v časti „Skôr než začnete“ na strane 13.

2 Zložte kryt počítača (pozrite „Zloženie krytu počítača“ na strane 17).

- 3 Demontujte hlavný pevný disk (pozri „Demontáž hlavného pevného disku“ na strane 45).
- 4 Odskrutkujte tri skrutky, ktoré upevňujú konzolu pevného disku k šasi.
- 5 Odpojte napájací a dátový kábel vedľajšieho pevného disku, ak je inštalovaný (pozri „Komponenty systémovej dosky“ na strane 11).
- 6 Posuňte konzolu pevného disku smerom k zadnej časti skrinky.

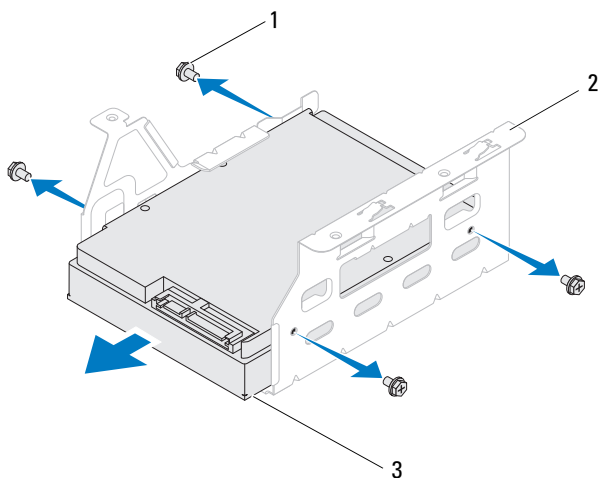


- | | | | |
|---|---------------------|---|-----------------------|
| 1 | napájací kábel | 2 | dátový kábel |
| 3 | skrutky (3) | 4 | konzola pevného disku |
| 5 | vedľajší pevný disk | | |

Demontáž vedľajšieho pevného disku

- 1 Postupujte podľa pokynov v časti „Skôr než začnete“ na strane 13.

- 2 Zložte kryt počítača (pozrite „Zloženie krytu počítača“ na strane 17).
- 3 Demontujte hlavný pevný disk (pozri „Demontáž hlavného pevného disku“ na strane 45).
- 4 Demontujte konzolu pevného disku (pozri „Demontáž konzoly pevného disku“ na strane 46).
- 5 Odmontujte štyri skrutky, ktoré upevňujú vedľajší pevný disk ku konzole pevného disku.
- 6 Vysuňte vedľajší pevný disk z konzoly pevného disku.



1 skrutky (4)

2 konzola pevného disku

3 vedľajší pevný disk

Spätná montáž vedľajšieho pevného disku

- 1 Postupujte podľa pokynov v časti „Skôr než začnete“ na strane 13.

- 2 V dokumentácii priloženej k pevnému disku si overte, či je nakonfigurovaný pre váš počítač.
- 3 Vedľajší pevný disk zasunite do konzoly pevného disku.
- 4 Zarovnajte skrutkové otvory vo vedľajšom pevnom disku so skrutkovými otvormi v konzole pevného disku.
- 5 Zaskrutkujte štyri skrutky, ktoré upevňujú vedľajší pevný disk ku konzole pevného disku.

Spätná montáž konzoly pevného disku

- 1 Postupujte podľa pokynov v časti „Skôr než začnete“ na strane 13.
- 2 Zarovnajte skrutkové otvory v konzole pevného disku so skrutkovými otvormi na skrinke.
- 3 Zaskrutkujte tri skrutky, ktoré upevňujú konzolu pevného disku ku skrinke.
- 4 Zapojte napájací a dátový kábel vedľajšieho pevného disku, ak je inštalovaný (pozri „Komponenty systémovej dosky“ na strane 11).


Spätná montáž hlavného pevného disku

- 1 Postupujte podľa pokynov v časti „Skôr než začnete“ na strane 13.
- 2 V dokumentácii priloženej k disku si overte, či je nakonfigurovaný pre váš počítač.
- 3 Hlavný pevný disk zasunite do konzoly pevného disku.
- 4 Zarovnajte skrutkové otvory na hlavnom pevnom disku so skrutkovými otvormi na skrinke.
- 5 Zaskrutkujte štyri skrutky, ktoré upevňujú hlavný pevný disk k skrinke.
- 6 Pripojte napájací a dátový kábel k hlavnému pevnému disku (pozri „Komponenty systémovej dosky“ na strane 11).
- 7 Nasadte kryt počítača (pozrite „Osadenie krytu počítača“ na strane 18).
- 8 Počítač a zariadenia zapojte do elektrických zásuviek a zapnite ich.
- 9 V dokumentácii dodávanej spolu s pevným diskom si prečítajte návod na inštalovanie prípadného softvéru na ovládanie jednotky.
- 10 Skontrolujte zmeny konfigurácie jednotky v nastavení systému (pozrite „Pomôcka nastavenia systému“ na strane 101).

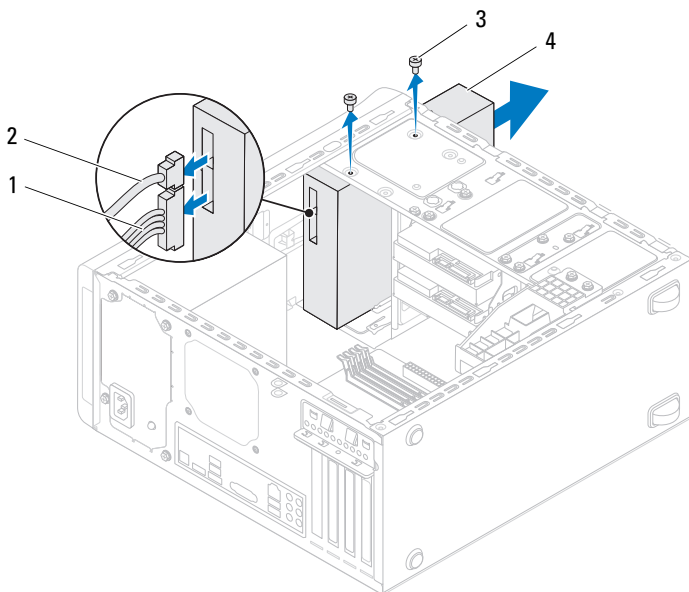
Optická jednotka

Demontáž optickej jednotky

- 1 Postupujte podľa pokynov v časti „Skôr než začnete“ na strane 13.
- 2 Zložte kryt počítača (pozrite „Zloženie krytu počítača“ na strane 17).
- 3 Demontujte predný rám (pozrite „Demontáž predného rámu“ na strane 27).
- 4 Odpojte napájací a dátový kábel od optickej jednotky.

 **POZNÁMKA:** Ak teraz nevraciate optickú jednotku, odpojte druhý koniec dátového kábla od konektora systémovej dosky a odložte ho nabok. Dátový kábel môžete neskôr použiť na inštaláciu optickej jednotky.

- 5 Vyberte dve skrutky, ktoré upevňujú optickú jednotku k skrinke.
- 6 Zatlačte a vysuňte optickú jednotku cez prednú časť počítača.

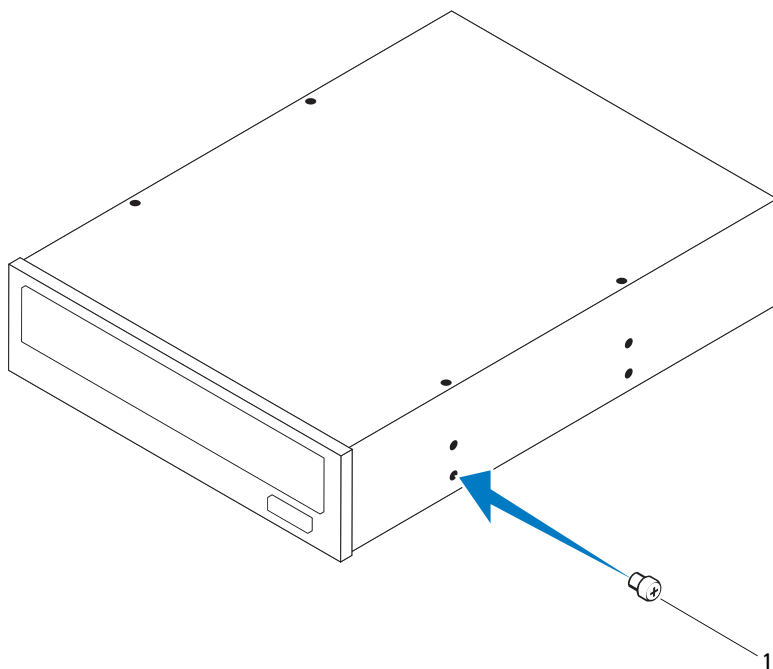


- | | | | |
|---|----------------|---|------------------|
| 1 | napájací kábel | 2 | dátový kábel |
| 3 | skrutky (2) | 4 | optická jednotka |

7 Optickú jednotku odložte na bezpečné miesto.

Spätná montáž optickej jednotky

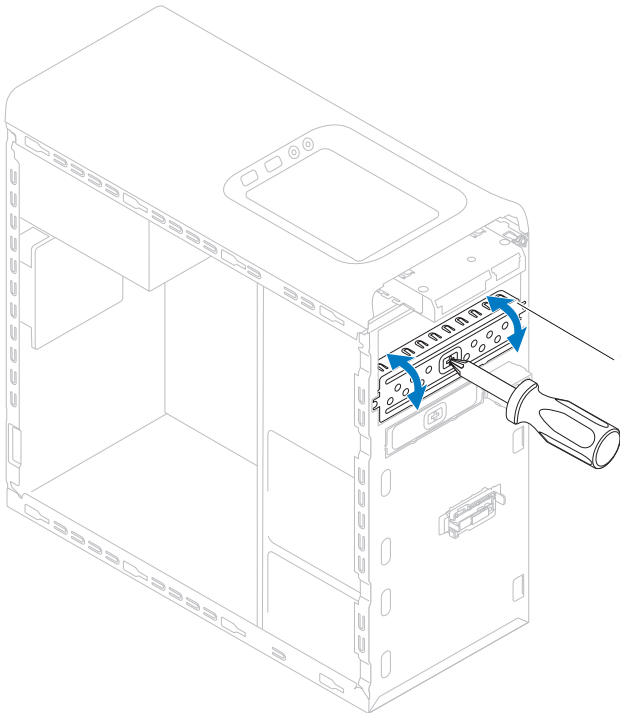
- 1** Postupujte podľa pokynov v časti „Skôr než začnete“ na strane 13.
- 2** Vyberte skrutku zo starej optickej jednotky a vložte ju do novej optickej jednotky.



1 skrutka

3 Ak chcete inštalovať vedľajšiu optickú jednotku, vsuňte skrutkovač a otočením vylomte kovovú platničku.

4 Vyberte vylomenú kovovú platničku zo skrinky.



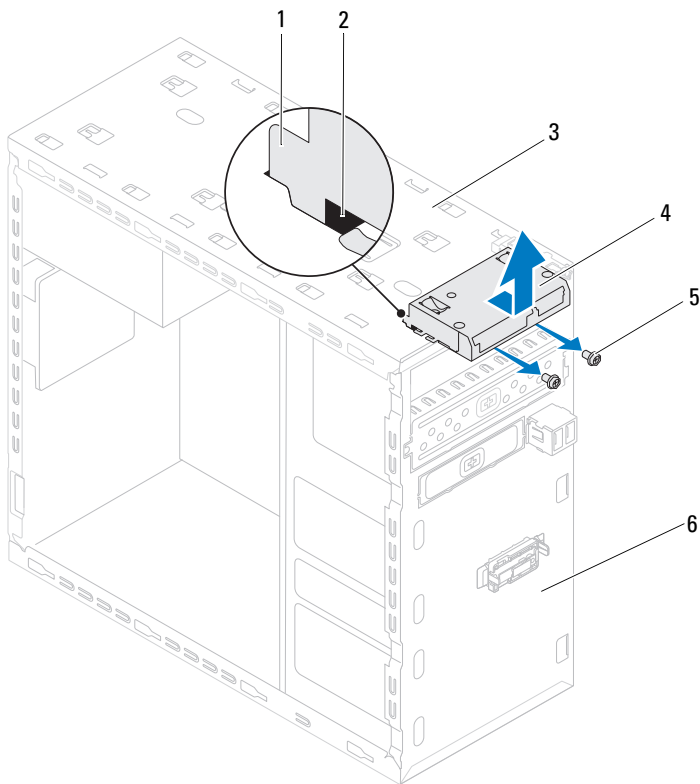
1 vylomiteľná kovová
platnička

- 5 Opatrne zasuňte optickú jednotku do panela optickej jednotky cez prednú časť počítača.
- 6 Zarovnajte otvory na skrutky na optickej jednotke s otvormi na skrutky na skrinke.
- 7 Naskrutkujte dve skrutky, ktoré upevňujú optickú jednotku ku skrinke.
- 8 Pripojte napájací a dátový kábel k optickej jednotke (pozri „Komponenty systémovej dosky“ na strane 11).
- 9 Nasadte predný rám (pozri „Inštalácia predného rámu“ na strane 29).
- 10 Nasadte kryt počítača (pozrite „Osadenie krytu počítača“ na strane 18).
- 11 Počítač a zariadenia zapojte do elektrických zásuviek a zapnite ich.
- 12 V dokumentácii dodávanej spolu s jednotkou si prečítajte návod na inštalovanie softvéru na ovládanie jednotky.
- 13 Skontrolujte zmeny konfigurácie jednotky v nastavení systému (pozrite „Pomôcka nastavenia systému“ na strane 101).

Čítačka pamäťových kariet

Demontáž čítačky pamäťových kariet

- 1 Postupujte podľa pokynov v časti „Skôr než začnete“ na strane 13.
- 2 Zložte kryt počítača (pozrite „Zloženie krytu počítača“ na strane 17).
- 3 Demontujte predný rám (pozrite „Demontáž predného rámu“ na strane 27).
- 4 Demontujte optickú jednotku (pozri „Demontáž optickej jednotky“ na strane 50).
- 5 Demontujte horný kryt (pozri „Demontáž horného krytu“ na strane 57).
- 6 Odskrutkujte dve skrutky, ktoré držia čítačku pamäťových kariet na prednom paneli. Skrutky sú umiestnené pod čítačkou pamäťových kariet.
- 7 Odpojte kábel čítačky pamäťových kariet od konektora F_USB1 na systémovej doske (pozri „Komponenty systémovej dosky“ na strane 11).
- 8 Vysuňte a vyberte čítačku pamäťových kariet z horného panela.







- | | | | |
|---|---------------------------------------|---|---------------------------|
| 1 | vodídlá čítačky pamäťových kariet (2) | 2 | otvory (2) |
| 3 | horný panel | 4 | čítačka pamäťových kariet |
| 5 | skrutky (2) | 6 | predný panel |

Inštalácia čítačky pamäťových kariet

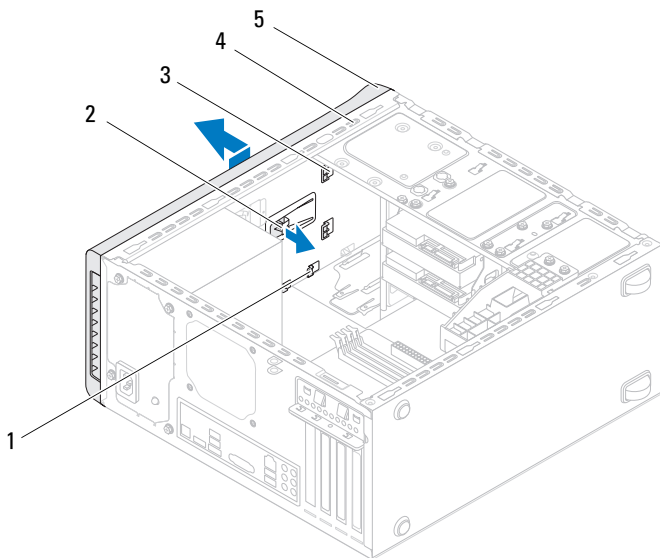
- 1** Postupujte podľa pokynov v časti „Skôr než začnete“ na strane 13.
- 2** Opatrne vsuňte vodidlá čítačky pamäťových kariet do otvorov na hornom paneli.
- 3** Vráťte dve skrutky, ktoré držia čítačku pamäťových kariet na prednom paneli.
- 4** Zapojte kábel čítačky pamäťových kariet do konektora F_USB1 na systémovej doske (pozrite „Komponenty systémovej dosky“ na strane 11).
- 5** Nasadte horný kryt (pozri „Spätná montáž horného krytu“ na strane 59).
- 6** Namontujte späť optickú jednotku (pozri „Spätná montáž optickej jednotky“ na strane 51).
- 7** Nasadte predný rám (pozri „Inštalácia predného rámu“ na strane 29).
- 8** Nasadte kryt počítača (pozrite „Osadenie krytu počítača“ na strane 18).
- 9** Počítač a zariadenia zapojte do elektrických zásuviek a zapnite ich.

Horný kryt

-  **VAROVANIE:** Pred prácou vnútri počítača si prečítajte bezpečnostné pokyny, ktoré ste dostali s vaším počítačom. Ďalšie informácie o bezpečnosti a overených postupoch nájdete na stránke so zákonnými požiadavkami na adrese www.dell.com/regulatory_compliance.
-  **VAROVANIE:** Pred zložením krytu vždy odpojte počítač z elektrickej zásuvky, aby ste predišli elektrickému šoku.
-  **VAROVANIE:** Nepracujte s počítačom bez nainštalovaných krytov (vrátane krytu počítača, rámov, výplní, vložiek predného panela, atď.).
-  **VÝSTRAHA:** Opravovať počítač smie len oprávnený servisný technik. Záruka sa nevzťahuje na poškodenia spôsobené servisom, ktorý nebol autorizovaný spoločnosťou Dell.

Demontáž horného krytu

- 1 Postupujte podľa pokynov v časti „Skôr než začnete“ na strane 13.
- 2 Zložte kryt počítača (pozrite „Zloženie krytu počítača“ na strane 17).
- 3 Demontujte predný rám (pozrite „Demontáž predného rámu“ na strane 27).
- 4 Demontujte optickú jednotku (pozri „Demontáž optickej jednotky“ na strane 50).
- 5 Potiahnite istiaci jazýček a posuňte horný kryt smerom k prednej časti počítača, aby sa západky horného krytu uvoľnili z otvorov na hornom paneli.
- 6 Odtiahnite horný kryt z horného panelu.







- | | | | |
|---|-----------------------|---|--------------------|
| 1 | otvory | 2 | uvoľňovací jazýček |
| 3 | západky horného krytu | 4 | horný panel |
| 5 | horný kryt | | |

7 Horný kryt odložte na bezpečné miesto.


Spätná montáž horného krytu

- 1** Postupujte podľa pokynov v časti „Skôr než začnete“ na strane 13.
- 2** Zarovnajte západky horného krytu s otvormi na hornom paneli.
- 3** Potlačte a posuňte horný kryt smerom k zadnej časti počítača, kým kliknutím nezapadne na svoje miesto.
- 4** Namontujte späť optickú jednotku (pozri „Spätná montáž optickej jednotky“ na strane 51).
- 5** Nasadte predný rám (pozri „Inštalácia predného rámu“ na strane 29).
- 6** Nasadte kryt počítača (pozrite „Osadenie krytu počítača“ na strane 18).

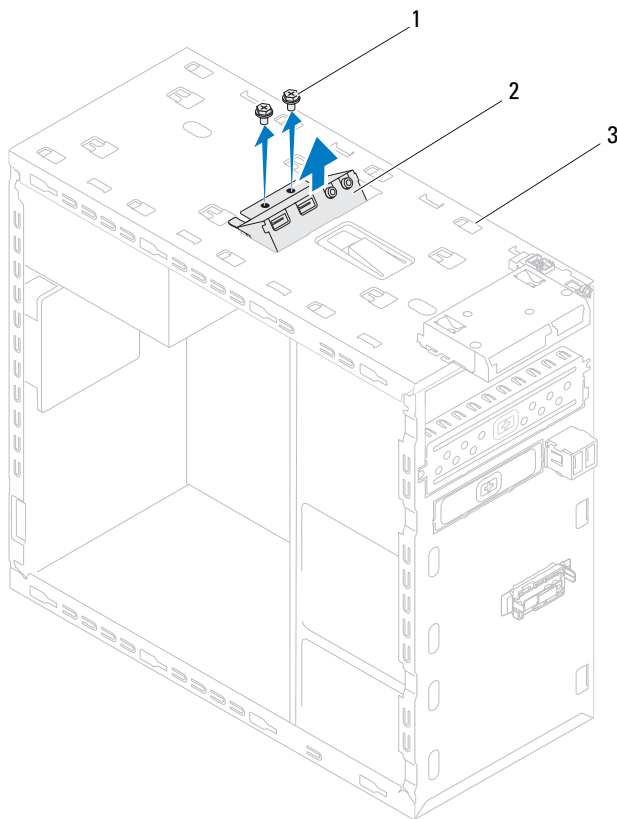
Horný vstupno-výstupný panel

-  **VAROVANIE:** Pred prácou vnútri počítača si prečítajte bezpečnostné pokyny, ktoré ste dostali s vaším počítačom. Ďalšie informácie o bezpečnosti a overených postupoch nájdete na stránke so zákonnými požiadavkami na adrese www.dell.com/regulatory_compliance.
-  **VAROVANIE:** Pred zložením krytu vždy odpojte počítač z elektrickej zásuvky, aby ste predišli elektrickému šoku.
-  **VAROVANIE:** Nepracujte s počítačom bez nainštalovaných krytov (vrátane krytu počítača, rámov, výplní, vložiek predného panela, atď.).
-  **VÝSTRAHA:** Opravovať počítač smie len oprávnený servisný technik. Záruka sa nevzťahuje na poškodenia spôsobené servisom, ktorý nebol autorizovaný spoločnosťou Dell.

Demontáž horného vstupno-výstupného panela

-  **POZNÁMKA:** Pri odpájaní si zaznačte smerovanie všetkých káblov, aby ste ich pri inštalovaní nového horného vstupno-výstupného panela správne nasmerovali.
- 1 Postupujte podľa pokynov v časti „Skôr než začnete“ na strane 13.
 - 2 Zložte kryt počítača (pozrite „Zloženie krytu počítača“ na strane 17).
 - 3 Demontujte predný rám (pozrite „Demontáž predného rámu“ na strane 27).
 - 4 Demontujte optickú jednotku (pozri „Demontáž optickej jednotky“ na strane 50).
 - 5 Demontujte horný kryt (pozri „Demontáž horného krytu“ na strane 57).

- 6 Káble horného vstupno-výstupného panela odpojte od konektorov F_USB3 a F_AUDIO1 na systémovej doske (pozri „Komponenty systémovej dosky“ na strane 11).
- 7 Vyberte dve skrutky, ktoré držia horný vstupno-výstupný panel na hornom paneli.



- 1 skrutky (2)
- 3 horný panel





2 horný vstupno-výstupný panel

- 8 Opatrne odstráňte horný vstupno-výstupný panel z horného panela.



Inštalácia horného vstupno-výstupného panela

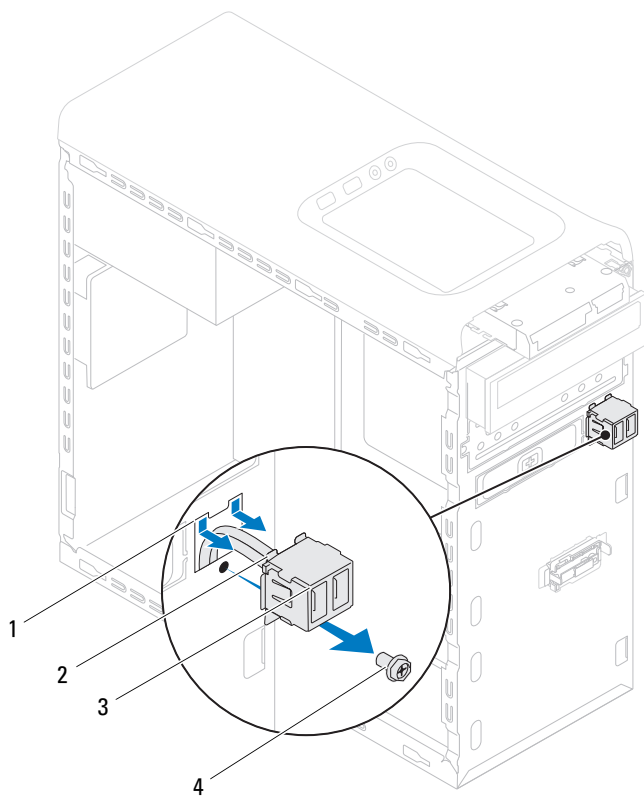
- 1 Postupujte podľa pokynov v časti „Skôr než začnete“ na strane 13.
- 2 Zarovnajte diery pre skrutky na hornom vstupno-výstupnom paneli s dierami na hornom paneli.
- 3 Vráťte dve skrutky, ktoré držia horný vstupno-výstupný panel na hornom paneli.
- 4 Káble horného vstupno-výstupného panela zapojte do konektorov F_USB3 a F_AUDIO1 na systémovej doske (pozri „Komponenty systémovej dosky“ na strane 11).
- 5 Nasadte horný kryt (pozri „Spätná montáž horného krytu“ na strane 59).
- 6 Namontujte späť optickú jednotku (pozri „Spätná montáž optickej jednotky“ na strane 51).
- 7 Nasadte predný rám (pozri „Inštalácia predného rámu“ na strane 29).
- 8 Nasadte kryt počítača (pozrite „Osadenie krytu počítača“ na strane 18).
- 9 Počítač a zariadenia zapojte do elektrických zásuviek a zapnite ich.

Predný panel USB

-  **VAROVANIE:** Pred prácou vnútri počítača si prečítajte bezpečnostné pokyny, ktoré ste dostali s vaším počítačom. Ďalšie informácie o bezpečnosti a overených postupoch nájdete na stránke so zákonnými požiadavkami na adrese www.dell.com/regulatory_compliance.
-  **VAROVANIE:** Pred zložením krytu vždy odpojte počítač z elektrickej zásuvky, aby ste predišli elektrickému šoku.
-  **VAROVANIE:** Nepracujte s počítačom bez nainštalovaných krytov (vrátane krytu počítača, rámov, výplní, vložiek predného panela, atď.).
-  **VÝSTRAHA:** Opravovať počítač smie len oprávnený servisný technik. Záruka sa nevzťahuje na poškodenia spôsobené servisom, ktorý nebol autorizovaný spoločnosťou Dell.

Demontáž predného panela USB

-  **POZNÁMKA:** Pri odpájaní si zaznačte trasu každého kábla, aby ste ich pri inštalovaní nového predného panela USB nasmerovali správne.
 - 1 Postupujte podľa pokynov v časti „Skôr než začnete“ na strane 13.
 - 2 Zložte kryt počítača (pozrite „Zloženie krytu počítača“ na strane 17).
 - 3 Demontujte predný rám (pozrite „Demontáž predného rámu“ na strane 27).
-  **VÝSTRAHA:** Pri vysúvaní predného panela USB z počítača **buďte mimoriadne opatrní. Nepozornosťou by ste mohli poškodiť konektory káblov a vodiace svorky káblov.**
 - 4 Odpojte káble predného panela USB z konektora F_USB2 na systémovej doske (pozri „Komponenty systémovej dosky“ na strane 11).
 - 5 Odskrutkujte skrutku, ktorá drží predný panel USB na prednom paneli.
 - 6 Posuňte predný panel USB nadol, aby sa uvoľnili spony z predného panela a odtiahnite ho.







- | | | | |
|---|-------------------------------------|---|-----------|
| 1 | otvor pre sponu predného panela USB | 2 | spony (2) |
| 3 | predný panel USB | 4 | skrutka |

Inštalácia predného panela USB

 **VÝSTRAHA:** Predný panel USB zasúvajte do otvoru pre sponu predného panela USB opatrne, aby sa nepoškodili konektory káblov a vodiace úchytky káblov.

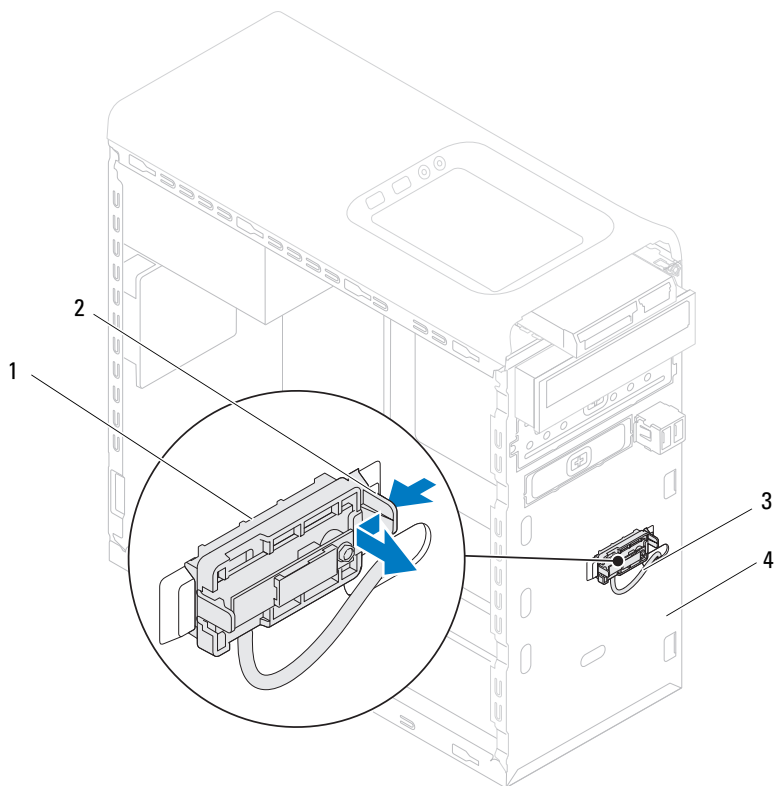
- 1 Postupujte podľa pokynov v časti „Skôr než začnete“ na strane 13.
- 2 Zarovnajte a zasuňte spony predného panela USB do otvoru spony predného panela USB.
- 3 Vráťte skrutku, ktorá drží predný panel USB na prednom paneli.
- 4 Zapojte káble predného panela USB do konektora F_USB2 na systémovej doske (pozri „Komponenty systémovej dosky“ na strane 11).
- 5 Nasad'te predný rám (pozri „Inštalácia predného rámu“ na strane 29).
- 6 Nasad'te kryt počítača (pozrite „Osadenie krytu počítača“ na strane 18).
- 7 Počítač a zariadenia zapojte do elektrických zásuviek a zapnite ich.

Zostava Bluetooth

-  **VAROVANIE:** Pred prácou vnútri počítača si prečítajte bezpečnostné pokyny, ktoré ste dostali s vaším počítačom. Ďalšie informácie o bezpečnosti a overených postupoch nájdete na stránke so zákonnými požiadavkami na adrese www.dell.com/regulatory_compliance.
-  **VAROVANIE:** Pred zložením krytu vždy odpojte počítač z elektrickej zásuvky, aby ste predišli elektrickému šoku.
-  **VAROVANIE:** Nepracujte s počítačom bez nainštalovaných krytov (vrátane krytu počítača, rámov, výplní, vložiek predného panela, atď.).
-  **VÝSTRAHA:** Opravovať počítač smie len oprávnený servisný technik. Záruka sa nevzťahuje na poškodenia spôsobené servisom, ktorý nebol autorizovaný spoločnosťou Dell.

Demontáž zostavy Bluetooth

- 1 Postupujte podľa pokynov v časti „Skôr než začnete“ na strane 13.
- 2 Zložte kryt počítača (pozrite „Zloženie krytu počítača“ na strane 17).
- 3 Demontujte predný rám (pozrite „Demontáž predného rámu“ na strane 27).
- 4 Odpojte kábel zostavy Bluetooth od konektora F_USB4 na systémovej doske (pozrite „Komponenty systémovej dosky“ na strane 11).
- 5 Stlačte zarážku podľa ilustrácie a vytiahnite zostavu Bluetooth z predného panela.
- 6 Kábel zostavy Bluetooth opatrne vysuňte a vyberte cez otvor na prednej časti počítača.



1 zostava Bluetooth

2 zarážka zostavy Bluetooth

3 kábel zostavy Bluetooth





4 predný panel

7 Zostavu Bluetooth odložte na bezpečné miesto.

Inštalácia zostavy Bluetooth

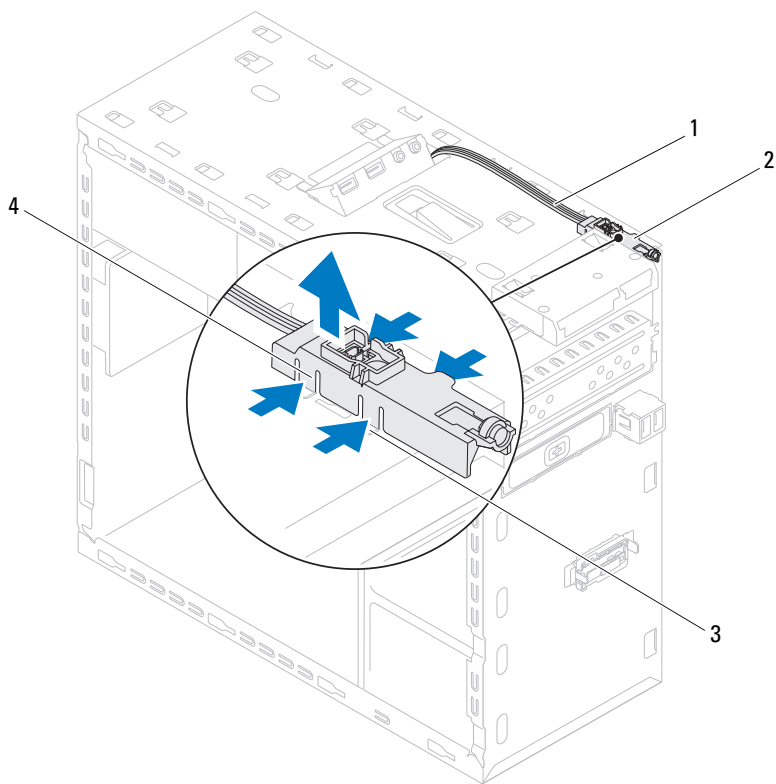
- 1** Postupujte podľa pokynov v časti „Skôr než začnete“ na strane 13.
- 2** Kábel zostavy Bluetooth vsuňte cez otvor na prednej časti počítača.
- 3** Zarovnajte zarážku zostavy Bluetooth s otvorom pre zostavu Bluetooth na prednej časti počítača.
- 4** Zatlačte na zarážku zostavy Bluetooth a potlačte ju smerom k prednému panelu, kým kliknutím nenaskočí na svoje miesto.
- 5** Zapojte kábel zostavy Bluetooth ku konektoru F_USB4 na systémovej doske (pozrite „Komponenty systémovej dosky“ na strane 11).
- 6** Nasadte predný rám (pozri „Inštalácia predného rámu“ na strane 29).
- 7** Nasadte kryt počítača (pozrite „Osadenie krytu počítača“ na strane 18).
- 8** Počítač a zariadenia zapojte do elektrických zásuviek a zapnite ich.

Modul spínača napájania

-  **VAROVANIE:** Pred prácou vnútri počítača si prečítajte bezpečnostné pokyny, ktoré ste dostali s vaším počítačom. Ďalšie informácie o bezpečnosti a overených postupoch nájdete na stránke so zákonnými požiadavkami na adrese www.dell.com/regulatory_compliance.
-  **VAROVANIE:** Pred zložením krytu vždy odpojte počítač z elektrickej zásuvky, aby ste predišli elektrickému šoku.
-  **VAROVANIE:** Nepracujte s počítačom bez nainštalovaných krytov (vrátane krytu počítača, rámov, výplní, vložiek predného panela, atď.).
-  **VÝSTRAHA:** Opravovať počítač smie len oprávnený servisný technik. Záruka sa nevzťahuje na poškodenia spôsobené servisom, ktorý nebol autorizovaný spoločnosťou Dell.

Demontáž modulu spínača napájania

- 1 Postupujte podľa pokynov v časti „Skôr než začnete“ na strane 13.
- 2 Zložte kryt počítača (pozrite „Zloženie krytu počítača“ na strane 17).
- 3 Demontujte predný rám (pozrite „Demontáž predného rámu“ na strane 27).
- 4 Demontujte optickú jednotku (pozri „Demontáž optickej jednotky“ na strane 50).
- 5 Demontujte horný kryt (pozri „Demontáž horného krytu“ na strane 57).
- 6 Odpojte kábel modulu spínača napájania od konektora F_PANEL na systémovej doske (pozrite „Komponenty systémovej dosky“ na strane 11).
- 7 Stlačením plôšok modulu spínača napájania ich uvoľnite od horného panela a vyberte modul spínača napájania.



1 kábel

2 modul spínača napájania

3 otvor





4 plôšky modulu spínača napájania (4)

8 Panel modulu spínača napájania odložte na bezpečné miesto.

Inštalácia modulu tlačidla napájania


- 1** Postupujte podľa pokynov v časti „Skôr než začnete“ na strane 13.
- 2** Zarovnajte a zatlačte plošky modulu spínača napájania do otvorov na hornom paneli.
- 3** Zapojte kábel modulu spínača napájania do konektora F_PANEL na systémovej doske (pozrite „Komponenty systémovej dosky“ na strane 11).
- 4** Nasadte horný kryt (pozri „Spätná montáž horného krytu“ na strane 59).
- 5** Namontujte späť optickú jednotku (pozri „Spätná montáž optickej jednotky“ na strane 51).
- 6** Nasadte predný rám (pozri „Inštalácia predného rámu“ na strane 29).
- 7** Nasadte kryt počítača (pozrite „Osadenie krytu počítača“ na strane 18).
- 8** Počítač a zariadenia zapojte do elektrických zásuviek a zapnite ich.

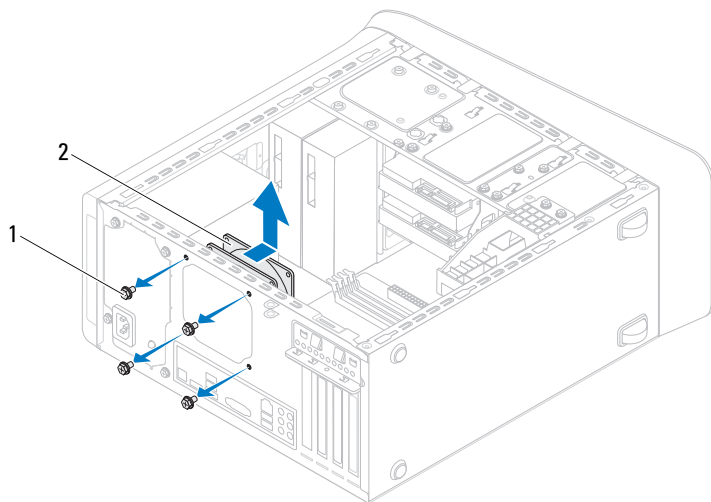
Ventilátory

-  **VAROVANIE:** Pred prácou vnútri počítača si prečítajte bezpečnostné pokyny, ktoré ste dostali s vaším počítačom. Ďalšie informácie o bezpečnosti a overených postupoch nájdete na stránke so zákonnými požiadavkami na adrese www.dell.com/regulatory_compliance.
-  **VAROVANIE:** Pred zložením krytu vždy odpojte počítač z elektrickej zásuvky, aby ste predišli elektrickému šoku.
-  **VAROVANIE:** Nepracujte s počítačom bez nainštalovaných krytov (vrátane krytu počítača, rámov, výplní, vložiek predného panela, atď.).
-  **VÝSTRAHA:** Opravovať počítač smie len oprávnený servisný technik. Záruka sa nevzťahuje na poškodenia spôsobené servisom, ktorý nebol autorizovaný spoločnosťou Dell.

Ventilátor šasi

Demontáž ventilátora šasi

-  **VÝSTRAHA:** Keď odoberáte ventilátor šasi, nedotýkajte sa lamiel ventilátora, aby sa nepoškodil ventilátor.
- 1 Postupujte podľa pokynov v časti „Skôr než začnete“ na strane 13.
 - 2 Zložte kryt počítača (pozrite „Zloženie krytu počítača“ na strane 17).
 - 3 Odpojte kábel ventilátora šasi od konektora SYS_FAN1 na systémovej doske (pozrite „Komponenty systémovej dosky“ na strane 11).
 - 4 Odskrutkujte štyri skrutky, ktoré upevňujú ventilátor šasi k šasi.
 - 5 Odsuňte a vyberte ventilátor šasi z počítača podľa ilustrácie.




1 skrutky (4)

2 ventilátor šasi

Inštalácia ventilátora šasi

- 1 Postupujte podľa pokynov v časti „Skôr než začnete“ na strane 13.
- 2 Zarovnajte otvory na skrutky vo ventilátore šasi s otvormi na skrutky na šasi.
- 3 Vráťte štyri skrutky, ktoré upevňujú ventilátor šasi k šasi.
- 4 Kábel ventilátora šasi pripojte ku konektoru SYS_FAN1 na systémovej doske (pozri „Komponenty systémovej dosky“ na strane 11).
- 5 Nasadzte kryt počítača (pozrite „Osadenie krytu počítača“ na strane 18).


Zostava ventilátora a chladiča procesora

 **VAROVANIE:** Napriek plastovému chrániču môže byť zostava chladiča a ventilátora procesora počas normálnej prevádzky veľmi horúca. Predtým, než sa jej dotknete, nechajte ju dostatočne dlho vychladnúť.

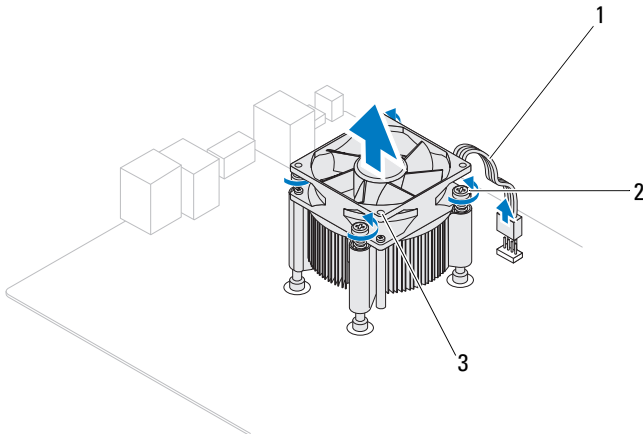
 **VÝSTRAHA:** Ventilátor procesora a zostava chladiča tvoria jednu jednotku. Neskúšajte vybrať ventilátor zvlášť.

Demontáž zostavy ventilátora a chladiča procesora

- 1 Postupujte podľa pokynov v časti „Skôr než začnete“ na strane 13.
- 2 Zložte kryt počítača (pozrite „Zloženie krytu počítača“ na strane 17).
- 3 Odpojte kábel ventilátora procesora od konektora CPU_FAN na systémovej doske (pozrite „Komponenty systémovej dosky“ na strane 11).
- 4 Pomocou plochého skrutkovača povolte štyri skrutky so zapustenou hlavou, ktoré upevňujú zostavu ventilátora a chladiča procesora k systémovej doske.

 **VÝSTRAHA:** Po vybratí zostavy ventilátora a chladiča procesora ju obráťte na opačnú alebo bočnú stranu, aby ste zabránili poškodeniu tepelného rozhrania chladiča.

- 5 Zostavu ventilátora a chladiča procesora vyberte z počítača.



- 1 kábel ventilátora procesora 2 skrutky so zapustenou hlavou (4)
 3 zostava ventilátora a chladiča procesora

Spätná montáž zostavy ventilátora a chladiča procesora

- 1 Postupujte podľa pokynov v časti „Skôr než začnete“ na strane 13.
- 2 Vyčistite teplovodivú pastu zo spodnej časti chladiča.

△ VÝSTRAHA: Vždy naneste novú teplovodivú pastu. Nová teplovodivá pasta je nevyhnutná pre zabezpečenie primeranej tepelnej väzby, ktorá sa vyžaduje pre optimálnu prevádzku procesora.

- 3 Naneste novú teplovodivú pastu na hornú časť procesora.
- 4 Umiestnite zostavu ventilátora a chladiča procesora na procesor.






- 5 Zarovnajte štyri skrutky so zapustenou hlavou na zostave ventilátora a chladiča procesora s otvormi na skrutky na systémovej doske.
- 6 Dotiahnite štyri skrutky so zapustenou hlavou, ktoré upevňujú zostavu ventilátora a chladiča procesora k systémovej doske.





POZNÁMKA: Ubezpečte sa, že zostava ventilátora a chladiča procesora je správne osadená a zaistená.

- 7 Kábel ventilátora procesora pripojte ku konektoru CPU_FAN na systémovej doske (pozri „Komponenty systémovej dosky“ na strane 11).
- 8 Nasad'ite kryt počítača (pozrite „Osadenie krytu počítača“ na strane 18).
- 9 Počítač a zariadenia zapojte do elektrických zásuviek a zapnite ich.

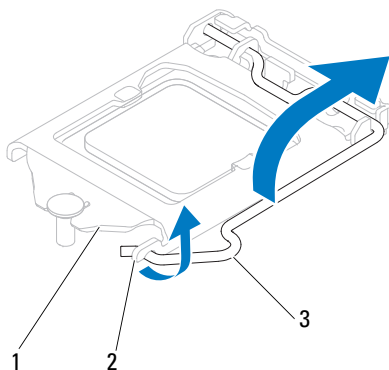
Procesor

-  **VAROVANIE:** Pred prácou vnútri počítača si prečítajte bezpečnostné pokyny, ktoré ste dostali s vaším počítačom. Ďalšie informácie o bezpečnosti a overených postupoch nájdete na stránke so zákonnými požiadavkami na adrese www.dell.com/regulatory_compliance.
-  **VAROVANIE:** Pred zložením krytu vždy odpojte počítač z elektrickej zásuvky, aby ste predišli elektrickému šoku.
-  **VAROVANIE:** Nepracujte s počítačom bez nainštalovaných krytov (vrátane krytu počítača, predných rámov, držiakov výplne, vložiek predného panela, atď.).
-  **VÝSTRAHA:** Opravovať počítač smie len oprávnený servisný technik. Záruka sa nevzťahuje na poškodenia spôsobené servisom, ktorý nebol autorizovaný spoločnosťou Dell.
-  **VÝSTRAHA:** Ak nepoznáte postupy odstraňovania a výmeny hardvéru, nevykonávajte nasledujúce kroky. Nesprávne vykonanie nasledujúcich krokov môže poškodiť vašu systémovú dosku. Informácie o technickom servise nájdete v *Inštaláčnej príručke*.

Demontáž procesora

- 1 Postupujte podľa pokynov v časti „Skôr než začnete“ na strane 13.
 - 2 Zložte kryt počítača (pozrite „Zloženie krytu počítača“ na strane 17).
-  **VÝSTRAHA:** Napriek plastovému chrániču môže byť zostava chladiča počas normálnej prevádzky veľmi horúca. Predtým, než sa jej dotknete, nechajte ju dostatočne dlho vychladnúť.
- 3 Z počítača vyberte ventilátora procesora a zostavu chladiča (pozri „Demontáž zostavy ventilátora a chladiča procesora“ na strane 79).
-  **POZNÁMKA:** Ak pre nový procesor nepotrebujete nový chladič, použite pri výmene procesora pôvodnú zostavu chladiča.

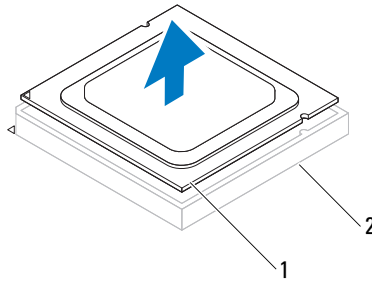
- 4 Uvoľňovaciu páčku stlačte nadol a potom ju ťahajte smerom von, aby ste ju uvoľnili zo zárezky, ktorá ju zaisťuje.
- 5 Uvoľňovaciu páčku úplne vytiahnite, aby ste mohli otvoriť kryt procesora.



1 kryt procesora 2 výbežok 3 uvoľňovacia páčka

△ VÝSTRAHA: Pri odpájaní procesora sa nedotýkajte kolíkov v zásuvke a dbajte, aby na kolíky v zásuvke nespadol žiadny predmet.

- 6 Opatrne zdvihnite procesor a odpojte ho zo zásuvky.
Uvoľňovaciu páčku nechajte vysunutú v uvoľnenej polohe, aby bola zásuvka pripravená pre nový procesor.

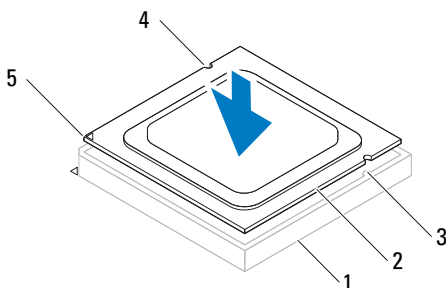


1 procesor 2 zásuvka

Inštalácia procesora

- △ **VÝSTRAHA:** Uzemnite sa tak, že sa dotknete nenatreného kovového povrchu na zadnej strane počítača.
- △ **VÝSTRAHA:** Pri inštalácii procesora sa nedotýkajte kolíkov v zásuvke, ani nedovoľte, aby na kolíky v zásuvke spadol nejaký predmet.
 - 1 Postupujte podľa pokynov v časti „Skôr než začnete“ na strane 13.
 - 2 Vybaľte nový procesor a dávajte pozor, aby ste sa nedotkli dolnej strany procesora.
- △ **VÝSTRAHA:** Procesor v zásuvke nasmerujte do správnej polohy, aby ste zabránili trvalému poškodeniu procesora a počítača, keď ho zapnete.
 - 3 Ak nie je uvoľňovacia páčka na zásuvke úplne vysunutá, vysuňte ju do tejto polohy.
 - 4 Zarovnávacie zárezy na procesore umiestnite do polohy proti dvom zarovnávacím zarážkam na zásuvke.
 - 5 Zarovnajte rohy procesora a zásuvky s kolíkmi č. 1.
- △ **VÝSTRAHA:** Aby ste predišli poškodeniu, dbajte na správne zarovnanie procesora so zásuvkou a pri inštalácii procesora nevyvíjajte prílišnú silu.

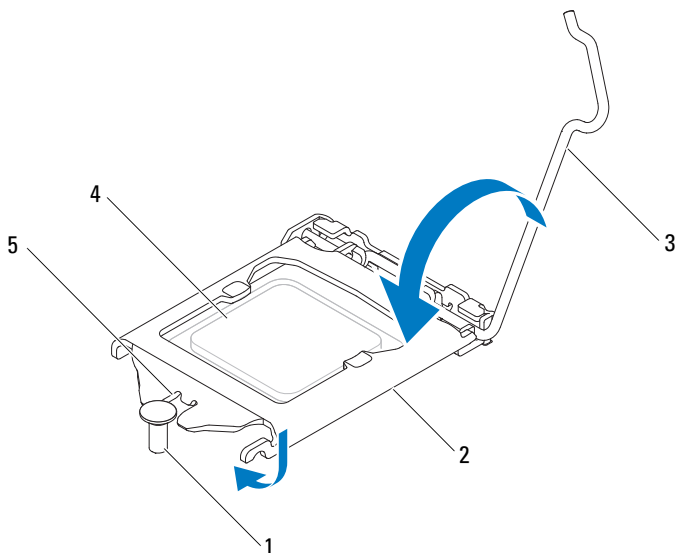
Procesor zasuňte zľahka do zásuvky a dbajte na jeho správne umiestnenie.



- | | | | | | |
|---|----------------------------|---|------------------------------------|---|-----------------------------|
| 1 | zásuvka | 2 | procesor | 3 | zarovňavacie
zarážky (2) |
| 4 | zarovňavacie
zárezy (2) | 5 | indikátor
kolíka 1
procesora | | |

△ VÝSTRAHA: Zabezpečte, aby bol výrez krytu procesora umiestnený pod zarovňavacím kolíkom.

- 6 Keď je procesor úplne umiestnený v zásuvke, zatvorte kryt procesora.
- 7 Uvoľňovaciu páčku otočte nadol a umiestnite ju pod výstupok na kryte procesora.



- | | | |
|---------------------|-------------------------|---------------------|
| 1 zarovňavací kolík | 2 kryt procesora | 3 uvoľňovacia páčka |
| 4 procesor | 5 výrez krytu procesora | |

8 Vyčistíte teplovodivú pastu zo spodnej časti chladiča.

△ VÝSTRAHA: Naneste novú teplovodivú pastu. Nová teplovodivá pasta je nevyhnutná pre zabezpečenie primeranej tepelnej väzby, ktorá sa vyžaduje pre optimálnu prevádzku procesora.

9 Novú teplovodivú pastu naneste na vrchnú časť procesora.






10 Nainštalujte zostavu ventilátora a chladiča procesora (pozri „Spätná montáž zostavy ventilátora a chladiča procesora“ na strane 80).

△ VÝSTRAHA: Ubezpečte sa, že zostava ventilátora a chladiča procesora je správne osadená a zaistená.


11 Nasadte kryt počítača (pozrite „Osadenie krytu počítača“ na strane 18).

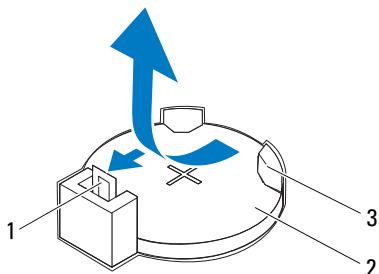
12 Počítač a zariadenia zapojte do elektrických zásuviek a zapnite ich.

Gombíková batéria

-  **VAROVANIE:** Pred prácou vnútri počítača si prečítajte bezpečnostné pokyny, ktoré ste dostali s vaším počítačom. Ďalšie informácie o bezpečnosti a overených postupoch nájdete na stránke so zákonnými požiadavkami na adrese www.dell.com/regulatory_compliance.
-  **VAROVANIE:** Nová batéria môže explodovať, ak sa nesprávne nainštaluje. Batériu vždy nahraďte rovnakým alebo ekvivalentným typom podľa odporúčania výrobcu. Použité batérie zlikvidujte podľa pokynov výrobcu.
-  **VAROVANIE:** Pred zložením krytu vždy odpojte počítač z elektrickej zásuvky, aby ste predišli elektrickému šoku.
-  **VAROVANIE:** Nepracujte s počítačom bez nainštalovaných krytov (vrátane krytu počítača, rámov, výplní, vložiek predného panela, atď.).
-  **VÝSTRAHA:** Opravovať počítač smie len oprávnený servisný technik. Záruka sa nevzťahuje na poškodenia spôsobené servisom, ktorý nebol autorizovaný spoločnosťou Dell.

Demontáž gombíkovej batérie

- 1 Poznačte si nastavenia v nastaveniach systému (pozri „Pomôcka nastavenia systému“ na strane 101), aby ste po nainštalovaní novej gombíkovej batérie mohli obnoviť správne nastavenia.
 - 2 Postupujte podľa pokynov v časti „Skôr než začnete“ na strane 13.
 - 3 Zložte kryt počítača (pozrite „Zloženie krytu počítača“ na strane 17).
 - 4 Nájdite zásuvku batérie na systémovej doske (pozri „Komponenty systémovej dosky“ na strane 11).
-  **VÝSTRAHA:** Ak batériu zo zásuvky vypáčite pomocou tupého predmetu, dávajte pozor na to, aby ste sa ním nedotkli systémovej dosky. Pred pokusom o vypáčenie batérie sa ubezpečte, že predmet je vložený medzi batériou a objímkou. V opačnom prípade by ste mohli poškodiť systémovú dosku vylomením objímky alebo porušením obvodov na systémovej doske.
- 5 Stlačením páčky na uvoľnenie batérie odpojte gombíkovú batériu.



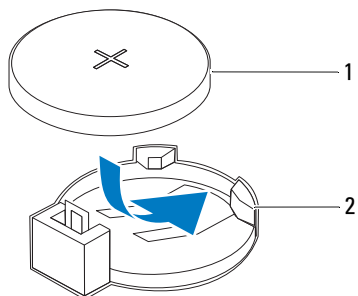
1 páčka na uvoľnenie batérie 2 gombíková batéria

3 objímka batérie

6 Batériu odložte na bezpečné miesto.

Spätná montáž gombíkovej batérie

- 1** Postupujte podľa pokynov v časti „Skôr než začnete“ na strane 13.
- 2** Vložte novú gombíkovú batériu (CR2032) do objímky so stranou označenou „+“ smerujúcou hore a zatlačte ju na svoje miesto.







1 gombíková batéria

2 objímka batérie

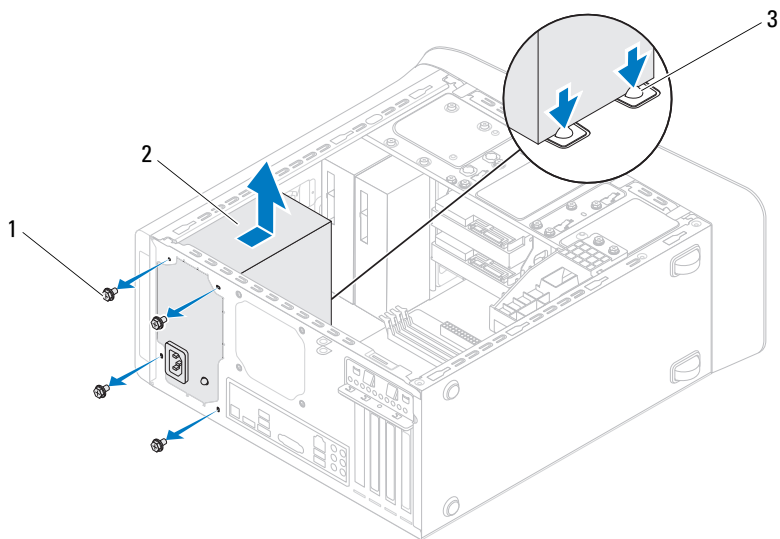
- 3** Nasadíte kryt počítača (pozrite „Osadenie krytu počítača“ na strane 18).
- 4** Počítač a zariadenia zapojte do elektrických zásuviek a zapnite ich.
- 5** Spustíte nastavenie systému (pozri „Pomôcka nastavenia systému“ na strane 101) a obnovte nastavenia, ktoré ste si zaznamenali v časti krok 1.

Napájací zdroj

-  **VAROVANIE:** Pred prácou vnútri počítača si prečítajte bezpečnostné pokyny, ktoré ste dostali s vaším počítačom. Ďalšie informácie o bezpečnosti a overených postupoch nájdete na stránke so zákonnými požiadavkami na adrese www.dell.com/regulatory_compliance.
-  **VAROVANIE:** Pred zložením krytu vždy odpojte počítač z elektrickej zásuvky, aby ste predišli elektrickému šoku.
-  **VAROVANIE:** Nepracujte s počítačom bez nainštalovaných krytov (vrátane krytu počítača, rámov, výplní, vložiek predného panela, atď.).
-  **VÝSTRAHA:** Opravovať počítač smie len oprávnený servisný technik. Záruka sa nevzťahuje na poškodenia spôsobené servisom, ktorý nebol autorizovaný spoločnosťou Dell.

Demontáž napájacieho zdroja

- 1 Postupujte podľa pokynov v časti „Skôr než začnete“ na strane 13.
- 2 Zložte kryt počítača (pozrite „Zloženie krytu počítača“ na strane 17).
- 3 Odpojte napájacie káble jednosmerného napájania od systémovej dosky a diskových jednotiek (pozri „Komponenty systémovej dosky“ na strane 11).
- 4 Odskrutkujte štyri skrutky, ktoré upevňujú napájací zdroj ku skrinke.
- 5 Stlačením príchytiek napájacieho zdroja uvoľnite napájací zdroj od skrinky.
- 6 Posuňte napájací zdroj nabok a vydvihnite ho zo skrinky.



1 skrutky (4)

2 napájanie

3 príchytky napájacieho zdroja (2)

Inštalácia napájacieho zdroja





- 1 Postupujte podľa pokynov v časti „Skôr než začnete“ na strane 13.
- 2 Napájací zdroj posúvajte smerom k zadnej časti skrinky.
- 3 Zarovnajte otvory na skrutky na napájacom zdroji s otvormi na skrutky na skrinke.



VAROVANIE: Ak nebudú všetky skrutky umiestnené a utiahnuté, môže dôjsť k zásahu elektrickým prúdom, pretože skrutky sú súčasťou uzemnenia systému.

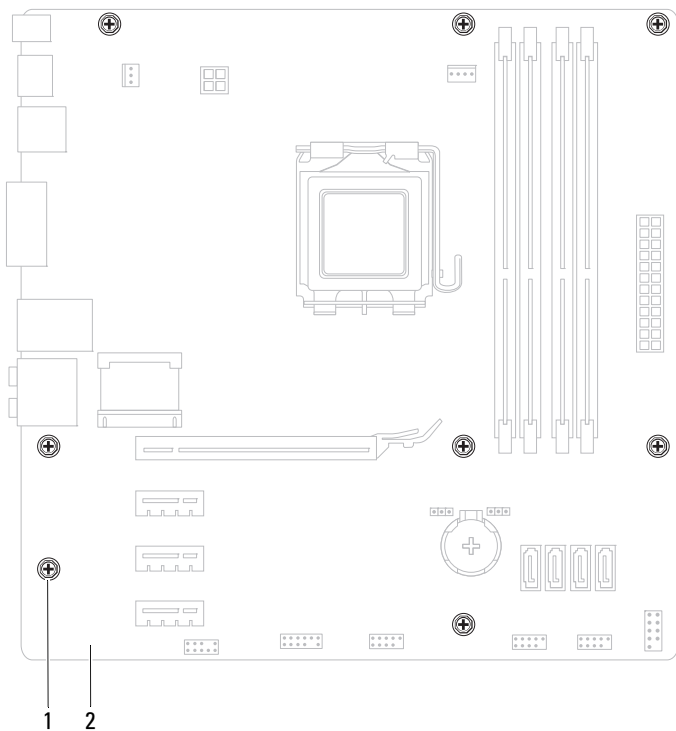
- 4 Vráťte štyri skrutky, ktoré upevňujú napájací zdroj ku skrinke.
- 5 Napájacie káble jednosmerného napätia pripojte k systémovej doske a jednotkám (pozrite „Komponenty systémovej dosky“ na strane 11).
- 6 Nasadte kryt počítača (pozrite „Osadenie krytu počítača“ na strane 18).
- 7 Počítač a zariadenia zapojte do elektrických zásuviek a zapnite ich.

Systemová doska

-  **VAROVANIE:** Pred prácou vnútri počítača si prečítajte bezpečnostné pokyny, ktoré ste dostali s vaším počítačom. Ďalšie informácie o bezpečnosti a overených postupoch nájdete na stránke so zákonnými požiadavkami na adrese www.dell.com/regulatory_compliance.
-  **VAROVANIE:** Pred zložením krytu vždy odpojte počítač z elektrickej zásuvky, aby ste predišli elektrickému šoku.
-  **VAROVANIE:** Nepracujte s počítačom bez nainštalovaných krytov (vrátane krytu počítača, rámov, výplní, vložiek predného panela, atď.).
-  **VÝSTRAHA:** Opravovať počítač smie len oprávnený servisný technik. Záruka sa nevzťahuje na poškodenia spôsobené servisom, ktorý nebol autorizovaný spoločnosťou Dell.

Demontáž systémovej dosky

- 1 Postupujte podľa pokynov v časti „Skôr než začnete“ na strane 13.
- 2 Zložte kryt počítača (pozrite „Zloženie krytu počítača“ na strane 17).
- 3 Vyberte kartu Mini-Card, ak bola inštalovaná (pozri „Vybratie karty Mini-Card“ na strane 34).
- 4 Vyberte všetky karty PCI Express, ak sú prítomné (pozrite „Demontáž kariet PCI Express“ na strane 39).
- 5 Demontujte zostavu ventilátora a chladiča procesora (pozri „Demontáž zostavy ventilátora a chladiča procesora“ na strane 79).
- 6 Demontujte procesor (pozri „Demontáž procesora“ na strane 83).
- 7 Demontujte pamäťové moduly (pozri „Demontáž pamäťových modulov“ na strane 21) a zapíšte si, ktorý pamäťový modul ste odstránili z jednotlivých zásuviek DIMM, aby ste ich mohli po výmene systémovej dosky nainštalovať na to isté miesto.
- 8 Odpojte všetky káble od systémovej dosky (pozri „Komponenty systémovej dosky“ na strane 11). Pri odpájaní si zaznačte trasu všetkých káblov, aby ste ich pri inštalovaní novej systémovej dosky správne nasmerovali.
- 9 Odskrutkujte osem skrutiek, ktoré upevňujú systémovú dosku ku kostre.





1 skrutky (8)

2 systémová doska

10 Nadvihnite systémovou dosku a vyberte ju zo skrinky.


11 Porovnajzte odpojenú systémovú dosku s náhradnou systémovou doskou a overte, či sú identické.

 **POZNÁMKA:** Niektoré súčasti a konektory na náhradnej systémovej doske sa môžu nachádzať na iných miestach v porovnaní s komponentmi a konektormi na existujúcej systémovej doske.

 **POZNÁMKA:** Nastavenia prepojk na náhradnej systémovej doske sú prednastavené vo výrobe.


Spätná montáž systémovej dosky

- 1 Postupujte podľa pokynov v časti „Skôr než začnete“ na strane 13.
- 2 Dosku opatrne vložte do skrinky a posuňte ju smerom k zadnej časti počítača.
- 3 Nainštalujte osem skrutiek, ktoré upevňujú systémovú dosku k skrinke.
- 4 Zapojte káble, ktoré ste predtým zo systémovej dosky odpojili (pozrite „Komponenty systémovej dosky“ na strane 11).
- 5 Nainštalujte procesor (pozri „Inštalácia procesora“ na strane 85).
- 6 Nainštalujte zostavu ventilátora a chladiča procesora (pozri „Spätná montáž zostavy ventilátora a chladiča procesora“ na strane 80).

 **VÝSTRAHA: Opravovať počítač smie len oprávnený servisný technik. Záruka sa nevzťahuje na poškodenia spôsobené servisom, ktorý nebol autorizovaný spoločnosťou Dell.**

 **VÝSTRAHA: Ubezpečte sa, že zostava chladiča je správne osadená a zaistená.**

- 7 Namontujte späť pamäťové moduly (pozri „Inštalácia pamäťových modulov“ na strane 22).
- 8 Vyberte všetky karty PCI Express, ak sú prítomné (pozrite „Inštalácia kariet PCI Express“ na strane 41).
- 9 Vráťte kartu Mini-Card, ak bola inštalovaná (pozri „Opätovné vloženie karty Mini-Card“ na strane 35).
- 10 Nasadte kryt počítača (pozrite „Osadenie krytu počítača“ na strane 18).
- 11 Počítač a zariadenia zapojte do elektrických zásuviek a zapnite ich.
- 12 Podľa potreby aktualizujte systém BIOS.

 **POZNÁMKA:** Informácie o aktualizácii systému BIOS nájdete v časti „Aktualizácia systému BIOS“ na strane 115.

Zadanie servisného štítku do nastavenia BIOS

- 1 Počítač zapnite.
- 2 Stlačením klávesu <F2> počas režimu POST prejdite do programu pre nastavenie systému.
- 3 Na hlavnej karte zadajte servisný štítok do poľa Set Service Tag (Nastaviť servisný štítok).



POZNÁMKA: Pole Set Service Tag (Nastaviť servisný štítok) umožňuje zadanie servisného štítku manuálne, ak servisný štítok chýba.

Pomôcka nastavenia systému

Prehľad

Použite pomôcku nastavenia systému na:

- zmenu informácií o konfigurácii systému po pridaní, zmene alebo odstránení hardvéru z počítača
- nastavenie alebo zmenu možností voliteľných používateľom, napr. heslo používateľa
- prečítanie aktuálneho množstva pamäte alebo nastavenie typu nainštalovaného pevného disku



VÝSTRAHA: Ak nie ste pokročilí používatelia, nemeňte nastavenia tohto programu. Niektoré zmeny môžu spôsobiť, že počítač nebude správne fungovať.



POZNÁMKA: Pred zmenou v programe na nastavenie systému sa odporúča, aby ste si zapísali informácie o nastavení systému na obrazovke v prípade potreby použitia v budúcnosti.

Vstup do pomôcky nastavenia systému

- 1 Zapnite (alebo reštartujte) svoj počítač.
- 2 Keď sa zobrazí logo DELL, sledujte výzvu na stlačenie F2 a potom ihneď stlačte kláves <F2>.



POZNÁMKA: Výzva na stlačenie klávesu F2 signalizuje, že sa inicializovala klávesnica. Táto výzva sa môže zobraziť veľmi rýchlo, takže ju musíte na obrazovke sledovať a stlačiť kláves <F2>. Ak stlačíte kláves <F2> pred zobrazením výzvy, stlačenie klávesu nebude zaznamenané. Ak budete čakať prídlho a zobrazí sa logo operačného systému, počkajte, kým neuvidíte pracovnú plochu Windows. Vtedy vypnite počítač (pozri „Vypnutie počítača“ na strane 13) a skúste znova.

Obrazovky nastavenia systému

Obrazovka nastavenia systému zobrazuje aktuálne alebo meniteľné informácie o konfigurácii vášho počítača. Informácia na obrazovke je rozdelená do troch oblastí: **položka nastavenia**, **aktívna obrazovka pomocníka** a **klúčové funkcie**.

<p>Setup Item (Položka nastavenia) — Toto pole sa zobrazí v ľavej časti okna nastavení systému. Toto pole obsahuje rolovateľný zoznam funkcií, ktoré definujú konfiguráciu vášho počítača, vrátane nainštalovaného hardvéru, úspory energie a bezpečnostných funkcií.</p> <p>V zozname sa môžete pohybovať pomocou šípok nahor a nadol. Keď je zvýraznená niektorá možnosť, Help Screen (Obrazovka pomocníka) obsahuje viac informácií o tejto možnosti a dostupné nastavenie tejto možnosti.</p>	<p>Help Screen (Obrazovka pomocníka) — Toto pole sa zobrazí v hornej časti okna nastavení systému a obsahuje informácie o jednotlivých možnostiach v Setup item (Položka nastavenia). V tomto poli si môžete pozrieť informácie o vašom počítači a zmeniť aktuálne nastavenia.</p> <p>Jednotlivé možnosti môžete zvýrazniť pomocou klávesov so šípkami nahor a nadol. Stlačením klávesu <Enter> aktivujete výber a vráťte sa do poľa Setup Item (Položka nastavenia).</p> <p>POZNÁMKA: Nie všetky nastavenia uvedené v poli Setup item (Položka nastavenia) je možné meniť.</p>
<p>Key functions (Kľúčové funkcie) — Toto pole sa zobrazí pod oknom Help screen (Obrazovka pomocníka) a uvádza tlačidlá a ich funkcie v aktívnom okne nastavení systému.</p>	

Možnosti nastavenia systému



POZNÁMKA: V závislosti od počítača a nainštalovaných zariadení sa položky uvedené v tejto časti nemusia zobrazovať alebo sa nemusia zobrazovať presne tak, ako sú uvedené.

Main (Hlavné)

System Information (Informácie o systéme) Zobrazuje názov systému

BIOS Version (Verzia BIOS) Zobrazuje číslo verzie systému BIOS

System Date (Systémový dátum)	Zobrazuje aktuálny dátum vo formáte mm/dd/yyyy
System Time (Systémový čas)	Zobrazuje čas vo formáte hh:mm:ss
Service Tag (Servisný štítok)	Zobrazuje servisný štítok počítača, ak je prítomný Zobrazuje pole na zadanie servisného štítka manuálne, ak servisný štítok chýba
Asset Tag (Inventárny štítok)	Zobrazuje inventárny štítok počítača, ak je prítomný
Processor Information (Informácie o procesore)	
Processor Type (Typ procesora)	Zobrazuje informácie o procesore
L2 Cache (Cache 2. úrovne)	Zobrazuje veľkosť vyrovnávacej pamäte L2
L3 Cache (Cache 3. úrovne)	Zobrazuje veľkosť vyrovnávacej pamäte L3
Memory Information (Informácie o pamäti)	
Memory Installed (Nainštalovaná pamäť)	Uvádza veľkosť nainštalovanej pamäte v MB
Memory Speed (Rýchlosť pamäte)	Uvádza rýchlosť pamäte v MHz
Memory Technology (Technológia pamäte)	Označuje typ nainštalovanej pamäte
Memory Channel (Kanál pamäte)	Ukazuje jeden alebo dvojkanálový režim
Device Information (Informácie o zariadeniach)	
SATA 0	Zobrazuje jednotku SATA pripojenú ku konektoru SATA 0
SATA 1	Zobrazuje jednotku SATA pripojenú ku konektoru SATA 1
SATA 2	Zobrazuje jednotku SATA pripojenú ku konektoru SATA 2
SATA 3	Zobrazuje jednotku SATA pripojenú ku konektoru SATA 3
ESATA	Zobrazuje mechaniku ESATA pripojenú k počítaču

Advanced (Rozšírené)

CPU Configuration (Konfigurácia CPU)

- Hyper-threading (Hyper-reťazenie) — Enabled (Povolené) alebo Disabled (Zrušené) (predvolená možnosť je Enabled)
- Active Processor Cores (Aktívne jadrá procesora) — All (Všetky); 1; 2 ; 3 (predvolená možnosť je All)
- Limit CPUID Value (Obmedziť hodnotu CPUID) — Enabled (Povolené) alebo Disabled (Zrušené) (predvolená možnosť je Disabled)
- CPU XD Support (Podpora CPU XD) — Enabled (Povolené) alebo Disabled (Zrušené) (predvolená možnosť je Enabled)
- Intel Virtualization Technology (Technológia Intel Virtualization Technology) — Enabled (Zapnutý) alebo Disabled (Vypnuté) (predvolená možnosť je Enabled)
- Intel SpeedStep (Intel SpeedStep) — Enabled (Zapnutý) alebo Disabled (Vypnuté) (predvolená možnosť je Enabled)
- Intel Turbo Boost Technology (Technológia Intel Turbo Boost Technology) — Enabled (Zapnutý) alebo Disabled (Vypnuté) (predvolená možnosť je Enabled)
- CPU C6 Report (Hlásenie CPU C6) — Enabled (Zapnuté) alebo Disabled (Vypnuté) (predvolená možnosť je Enabled)
- Intel Multiple Monitor Feature (Funkcia viacerých monitorov Intel) — Enabled (Zapnuté) alebo Disabled (Vypnuté) (predvolená možnosť je Enabled)

Graphics Configuration (Konfigurácia grafiky)

System Configuration (Konfigurácia systému)

- Onboard Audio Controller (Radič zvuku na základnej doske) — Enabled (Zapnuté) alebo Disabled (Vypnuté) (predvolená možnosť je Enabled)
- Onboard LAN Controller (Radič LAN na základnej doske) — Enabled (Zapnuté) alebo Disabled (Vypnuté) (predvolená možnosť je Enabled)
- Onboard LAN Boot ROM (Pamäť ROM zavádzania siete LAN na základnej doske) — Enabled (Zapnuté) alebo Disabled (Vypnuté) (predvolená možnosť je Disabled)
- SATA Mode (Režim SATA) — AHCI; RAID (predvolená možnosť je AHCI)
- ESATA Port (Port ESATA) — Enabled (Zapnuté) alebo Disabled (Vypnuté) (predvolená možnosť je Enabled)
- USB Controller (Radič USB) — Enabled (Povolené) alebo Disabled (Zrušené) (predvolená možnosť je Enabled)
- Onboard Card Reader (Čítačka kariet na základnej doske) — Enabled (Zapnuté), Disabled (Vypnuté) (predvolená možnosť je Enabled)

Power Management (Správa napájania)

- Restore AC Power Loss (Obnoviť po výpadku napájania) — Power Off (Výpnúť); Power On (Zapnúť); Last State (Posledný stav) (predvolená možnosť je Power Off)
- Wake on LAN from S4/S5 (Budenie cez LAN z S4/S5) — Enabled (Zapnuté) alebo Disabled (Výpnuté) (predvolená možnosť je Enabled)
- USB Powershare in S4/S5 State (USB Powershare v stave S4/S5) — Enabled (Zapnuté) alebo Disabled (Výpnuté) (predvolená možnosť je Disabled)
- USB Powershare in Sleep State (USB Powershare v stave spánku) — Normal (Normálny); Enhanced (Rozšírený) (predvolená možnosť je Normal)
- Resume by PS/2 Devices (Obnovenie zariadeniami PS/2) — Enabled (Zapnuté), Disabled (Výpnuté) (predvolená možnosť je Enabled)
- Auto Power On (Automatické zapínanie) — Enabled (Zapnuté), Disabled (Výpnuté) (Predvolená možnosť je Disabled)
- Auto Power On Date (Dátum automatického zapnutia) — 0 až 31, 0 pre každý deň (predvolená možnosť je 15)
- Auto Power On Hour (Hodina automatického zapnutia) — 0 až 23 (predvolená možnosť je 12)
- Auto Power On Minute (Minúta automatického zapnutia) — 0 až 59 (predvolená možnosť je 30)
- Auto Power On Second (Sekunda automatického zapnutia) — 0 až 59 (predvolená možnosť je 30)

Post Behavior (Správanie pri teste POST)

- Bootup NumLock State (Stav NumLock po zapnutí) — On (Zapnuté), Off (Vypnuté) (predvolená možnosť je On)
- Keyboard Error Report (Hlásenie chyby klávesnice) — Enabled (Zapnuté) alebo Disabled (Vypnuté) (predvolená možnosť je Enabled)

Security (Zabezpečenie)

Admin Password (Heslo správcu)

Umožňuje nastaviť, zmeniť alebo odstrániť heslo správcu.

POZNÁMKA: Odstránením hesla správcu odstránite systémové heslo. Preto je potrebné nastaviť heslo správcu ešte pred nastavením systémového hesla.

System Password (Systémové heslo)

Umožňuje nastaviť, zmeniť alebo odstrániť systémové heslo

Boot Menu Security (Zabezpečenie ponuky zavádzania systému)

Disabled (Vypnuté), Enabled (Zapnuté), Ak je táto možnosť zapnutá, používateľ musí zadať heslo správcu, aby sa dostal do ponuky zavádzania systému klávesom F12 (predvolená možnosť je Disabled)

Boot (Zavedenie)

1st Boot Priority (1. zavádzacia priorita)

Špecifikuje poradie zavádzania z dostupných zariadení

Hard Disk (Pevný disk); CD/DVD; Network (Sieť); USB Floppy (Disketová mechanika USB); USB Hard Disk (Pevný disk USB); USB CD/DVD; Disabled (Vypnuté) (predvolená možnosť je Hard Disk)

2nd Boot Priority (2. zavádzacia priorita)	<p>Špecifikuje poradie zavádzania z dostupných zariadení</p> <p>Hard Disk (Pevný disk); CD/DVD; Network (Sieť); USB Floppy (Disketová mechanika USB); USB Hard Disk (Pevný disk USB); USB CD/DVD; Disabled (Vypnuté) (predvolená možnosť je CD/DVD)</p>
3rd Boot Priority (3. zavádzacia priorita)	<p>Špecifikuje poradie zavádzania z dostupných zariadení</p> <p>Hard Disk (Pevný disk); CD/DVD; Network (Sieť); USB Floppy (Disketová mechanika USB); USB Hard Disk (Pevný disk USB); USB CD/DVD; Disabled (Vypnuté) (predvolená možnosť je USB Floppy)</p>
4th Boot Priority (4. zavádzacia priorita)	<p>Špecifikuje poradie zavádzania z dostupných zariadení</p> <p>Hard Disk (Pevný disk); CD/DVD; Network (Sieť); USB Floppy (Disketová mechanika USB); USB Hard Disk (Pevný disk USB); USB CD/DVD; Disabled (Vypnuté) (predvolená možnosť je Network)</p>
5th Boot Priority (5. zavádzacia priorita)	<p>Špecifikuje poradie zavádzania z dostupných zariadení</p> <p>Hard Disk (Pevný disk); CD/DVD; Network (Sieť); USB Floppy (Disketová mechanika USB); USB Hard Disk (Pevný disk USB); USB CD/DVD; Disabled (Vypnuté) (predvolená možnosť je USB Hard Disk)</p>
6th Boot Priority (6. zavádzacia priorita)	<p>Hard Disk (Pevný disk); CD/DVD; Network (Sieť); USB Floppy (Disketová mechanika USB); USB Hard Disk (Pevný disk USB); USB CD/DVD; Disabled (Vypnuté) (predvolená možnosť je USB CD/DVD)</p>

Exit (Skončiť)

Exit options (Možnosti ukončenia)	Poskytuje možnosti: Save Changes and Reset (Uložiť zmeny a resetovať), Discard Changes and Reset (Zrušiť zmeny a resetovať) a Load Defaults (Načítať predvolené nastavenia)
-----------------------------------	--

Poradie zariadení pre zavedenie systému

Táto funkcia vám umožňuje meniť poradie zavedenia systému pre zariadenia.

Možnosti zavedenia

- **USB Floppy (Disketová mechanika USB)** — Počítač sa pokúša zaviesť systém z disketovej jednotky USB. Ak sa na diskete nenachádza operačný systém, počítač vygeneruje chybové hlásenie.
- **Hard Drive (Pevný disk)** — Počítač sa pokúša zaviesť systém z primárneho pevného disku. Ak sa na disku nenachádza operačný systém, počítač vygeneruje chybové hlásenie.
- **CD/DVD/CD-RW Drive (jednotka CD/DVD/CD-RW)** — Počítač sa pokúša zaviesť systém z jednotky CD/DVD/CD-RW. Ak sa v jednotke nenachádza žiadny disk CD/DVD/CD-RW alebo sa na disku CD/DVD/CD-RW nenachádza operačný systém, počítač vygeneruje chybové hlásenie.
- **USB Storage Device (Ukladacie zariadenie USB)** — Vložte pamäťové zariadenie do konektora USB a reštartujte počítač. Keď sa v pravom dolnom rohu obrazovky zobrazí hlásenie **F12 Boot Options** (Možnosti zavádzania F12), stlačte kláves <F12>. BIOS zistí zariadenie a pridá možnosť USB flash do ponuky zavádzania.



POZNÁMKA: Aby bolo možné zavedenie zo zariadenia USB, musí byť toto zariadenie zavádzacie. Aby ste sa uistili, či je zariadenie zavádzacie, pozrite si dokumentáciu k zariadeniu.

- **Network (Sieť)** — Počítač sa pokúša zaviesť systém zo siete. Ak sa v sieti nenachádza operačný systém, počítač vygeneruje chybové hlásenie.



POZNÁMKA: Ak chcete zaviesť systém zo siete, uistite sa, že je zapnuté nastavenie Onboard LAN Boot ROM (Pamäť ROM zavádzania siete LAN na základnej doske) medzi nastaveniami systému (pozri „Pomôcka nastavenia systému“ na strane 101).

Zmena poradia zavádzania v aktuálnom zavedení

Túto funkciu môžete použiť na zmenu aktuálneho poradia zavádzania, napríklad vykonať zavedenie z jednotky CD/DVD/CD-RW a spustiť program Dell Diagnostics z disku *Drivers and Utilities*. Po dokončení diagnostických testov sa obnoví predchádzajúce poradie zavádzania.

- 1 Ak zavádzate systém zo zariadenia USB, pripojte zariadenie USB ku konektoru USB.
- 2 Zapnite (alebo reštartujte) svoj počítač.
- 3 Keď sa v pravom dolnom rohu obrazovky zobrazí hlásenie **F2 Setup, F12 Boot Options**, stlačte kláves <F12>.



POZNÁMKA: Ak budete čakať prídlho a zobrazí sa logo operačného systému, počkajte, kým neuvidíte pracovnú plochu Windows. Vtedy vypnite svoj počítač a skúste znova.

Zobrazí sa ponuka **Boot Device Menu** (Ponuka zavádzacích zariadení) so zoznamom všetkých dostupných zavádzacích zariadení.

- 4 V ponuke **Boot Device Menu** (Ponuka zavádzacích zariadení) si zvolíte zariadenie, z ktorého chcete zaviesť systém.

Napríklad ak zavádzate systém z pamäťového kľúča USB, zvýraznite **USB Storage Device** (Ukladacie zariadenie USB) a stlačte <Enter>.



POZNÁMKA: Aby bolo možné zavedenie zo zariadenia USB, musí byť toto zariadenie zavádzacie. Ak sa chcete uistiť, či je vaše zariadenie zavádzacie, pozrite si dokumentáciu k zariadeniu.

Zmena poradia zavádzania systému pre zavádzania v budúcnosti





- 1 Prejdite do pomôcky nastavenia systému (pozri „Vstup do pomôcky nastavenia systému“ na strane 101).
- 2 Pomocou klávesov so šípkami vyznačte položku ponuky **Boot** (Zaviesť) a stlačením klávesu <Enter> sa dostanete do tejto ponuky.

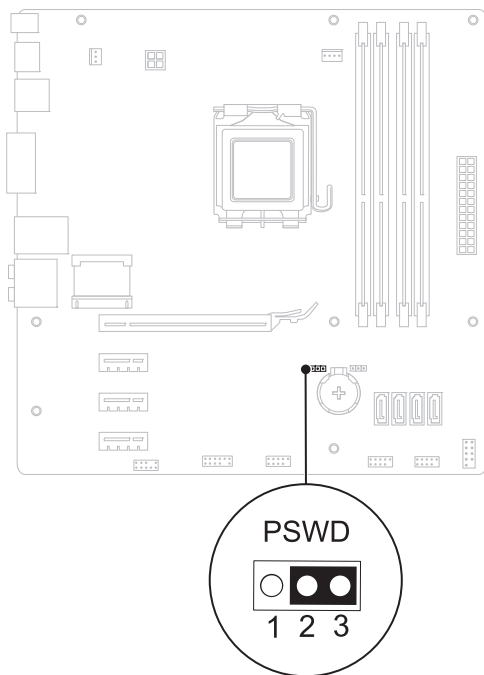


POZNÁMKA: Pre prípad obnovenia si zapíšete aktuálne poradie zavádzania.

- 3 V zozname zariadení sa môžete posúvať pomocou klávesov so šípkami nahor a nadol.
- 4 Zmenu zavádzacej priority zariadenia vykonáte pomocou tlačidiel plus (+) alebo mínus (-).





Vymazanie zabudnutých hesiel

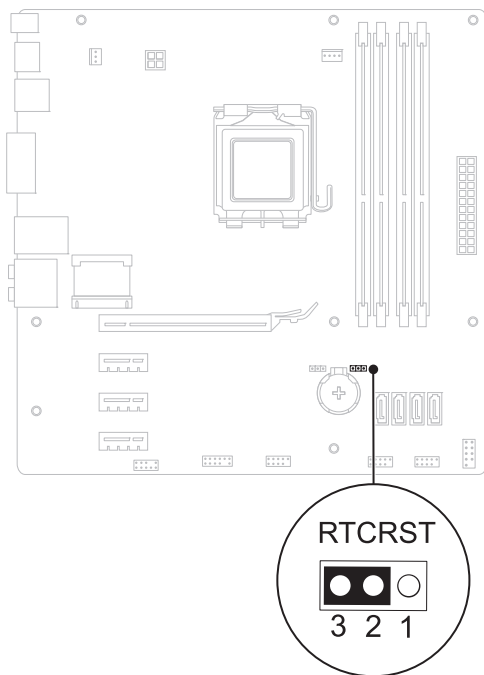
-  **VAROVANIE:** Pred tým, než pristúpite k vykonaniu akýchkoľvek postupov v tejto časti, vykonajte bezpečnostné pokyny, ktoré boli dodané s vaším počítačom.
 -  **VAROVANIE:** Ak chcete zmazať nastavenie hesla, počítač musí byť odpojený z elektrickej zásuvky.
 -  **VÝSTRAHA:** Opravovať počítač smie len oprávnený servisný technik. Záruka sa nevzťahuje na poškodenia spôsobené servisom, ktorý nebol autorizovaný spoločnosťou Dell.
 -  **VÝSTRAHA:** Uzemnite sa pomocou uzemňovacieho pásika na zápästí alebo opakovaným dotýkaním sa nenatretého kovového povrchu (ako napríklad konektor na vašom počítači), aby ste predišli elektrostatickému výboju.
- 1 Postupujte podľa pokynov v časti „Skôr než začnete“ na strane 13.
 - 2 Zložte kryt počítača (pozrite „Zloženie krytu počítača“ na strane 17).
 - 3 Na systémovej doske vyhľadajte 3-kolíkovú prepojkú (PSWD) na resetovanie hesla. (pozri „Komponenty systémovej dosky“ na strane 11).
 - 4 Odpojte 2-kolíkovú prepojkú z pólov 2 a 3 a nasuňte ju na póly 1 a 2.



- 5** Zapnutím počítača sa vymaže heslo.
- 6** Vypnite počítač a odpojte počítač a všetky pripojené zariadenia z elektrických zásuviek.
- 7** Odpojte 2-kolíkovú prepajku z pólov 1 a 2 a znovu ju umiestnite na póly 2 a 3, čím povolíte funkciu hesla.
- 8** Nasadíte kryt počítača (pozrite „Osadenie krytu počítača“ na strane 18).
- 9** Počítač a zariadenia zapojte do elektrických zásuviek a zapnite ich.

Vymazanie hesiel CMOS

-  **VAROVANIE:** Pred tým, než pristúpite k vykonaniu akýchkoľvek postupov v tejto časti, vykonajte bezpečnostné pokyny, ktoré boli dodané s vaším počítačom.
 -  **VAROVANIE:** Ak chcete zmazať nastavenie hesla, počítač musí byť odpojený z elektrickej zásuvky.
 -  **VÝSTRAHA:** Opravovať počítač smie len oprávnený servisný technik. Záruka sa nevzťahuje na poškodenia spôsobené servisom, ktorý nebol autorizovaný spoločnosťou Dell.
 -  **VÝSTRAHA:** Uzemnite sa pomocou uzemňovacieho pásika na zápästí alebo opakovaným dotýkaním sa nenatretého kovového povrchu (ako napríklad konektor na vašom počítači), aby ste predišli elektrostatickému výboju.
- 1 Postupujte podľa pokynov v časti „Skôr než začnete“ na strane 13.
 - 2 Zložte kryt počítača (pozrite „Zloženie krytu počítača“ na strane 17).
 - 3 Na systémovej doske vyhľadajte 3-kolíkový prepínač resetovania CMOS (RTCST) (pozri „Komponenty systémovej dosky“ na strane 11).
 - 4 Odpojte 2-kolíkovú prepojku z pólov 2 a 3 a nasuňte ju na póly 1 a 2.



- 5 Vyčkejte asi päť sekúnd, kým sa zmaže nastavenie CMOS.
- 6 Vytiahnite 2-kolíkovú prepojku z kolíkov 1 a 2 a znovu ju nasuňte na kolíky 2 a 3.
- 7 Nasadíte kryt počítača (pozrite „Osadenie krytu počítača“ na strane 18).
- 8 Počítač a zariadenia zapojte do elektrických zásuviek a zapnite ich.

Aktualizácia systému BIOS

Systém BIOS môže vyžadovať aktualizáciu, ak je aktualizácia k dispozícii alebo pri výmene systémovej dosky. Ak chcete aktualizovať systém BIOS:

- 1 Počítač zapnite.
- 2 Choďte na stránku **support.dell.com/support/downloads**.
- 3 Nájdite si aktualizáciu súboru systému BIOS pre svoj počítač.



POZNÁMKA: Servisný štítok počítača sa nachádza na etikete na hornej strane vášho počítača.

Ak máte servisný štítok počítača:

- a Kliknite na položku **Enter a Tag** (Zadať štítok).
- b Zadajte servisný štítok svojho počítača do poľa **Enter a service tag** (Zadajte servisný štítok), kliknite na tlačidlo **Go** (Štart) a pokračujte krokom krok 4.

Ak nemáte servisný štítok počítača:

- a Vyberte typ výrobku v zozname **Select Your Product Family** (Vyberte rad svojho výrobku).
- b Vyberte značku výrobku v zozname **Select Your Product Line** (Vyberte líniu svojho výrobku).
- c Vyberte číslo modelu výrobku v zozname **Select Your Product Model** (Vyberte model svojho výrobku).



POZNÁMKA: Ak ste vybrali iný model a chcete začať odznova, kliknite na položku **Start Over** (Začať znova) v pravej hornej časti ponuky.

- d Kliknite na položku **Confirm** (Potvrdiť).
- 4 Na obrazovke sa objaví zoznam s výsledkami. Kliknite na **BIOS**.
- 5 Kliknutím na prepojenie **Download Now** (Prevziať teraz) preberiete najnovší súbor systému BIOS. Zobrazí sa okno **File Download** (Prevziať súbor).
- 6 Kliknutím na možnosť **Save** (Uložiť) uložíte súbor na pracovnú plochu. Súbor sa uloží na vašu pracovnú plochu.

- 7 Keď sa zobrazí okno **Download Complete** (Prevzatie je ukončené), kliknite na **Close** (Zavrieť). Na pracovnej ploche sa zobrazí ikona súboru, ktorá má rovnaký názov ako prevzatý aktualizáčny súbor systému BIOS.
- 8 Dvakrát kliknite na ikonu súboru na pracovnej ploche a postupujte podľa pokynov na obrazovke.